

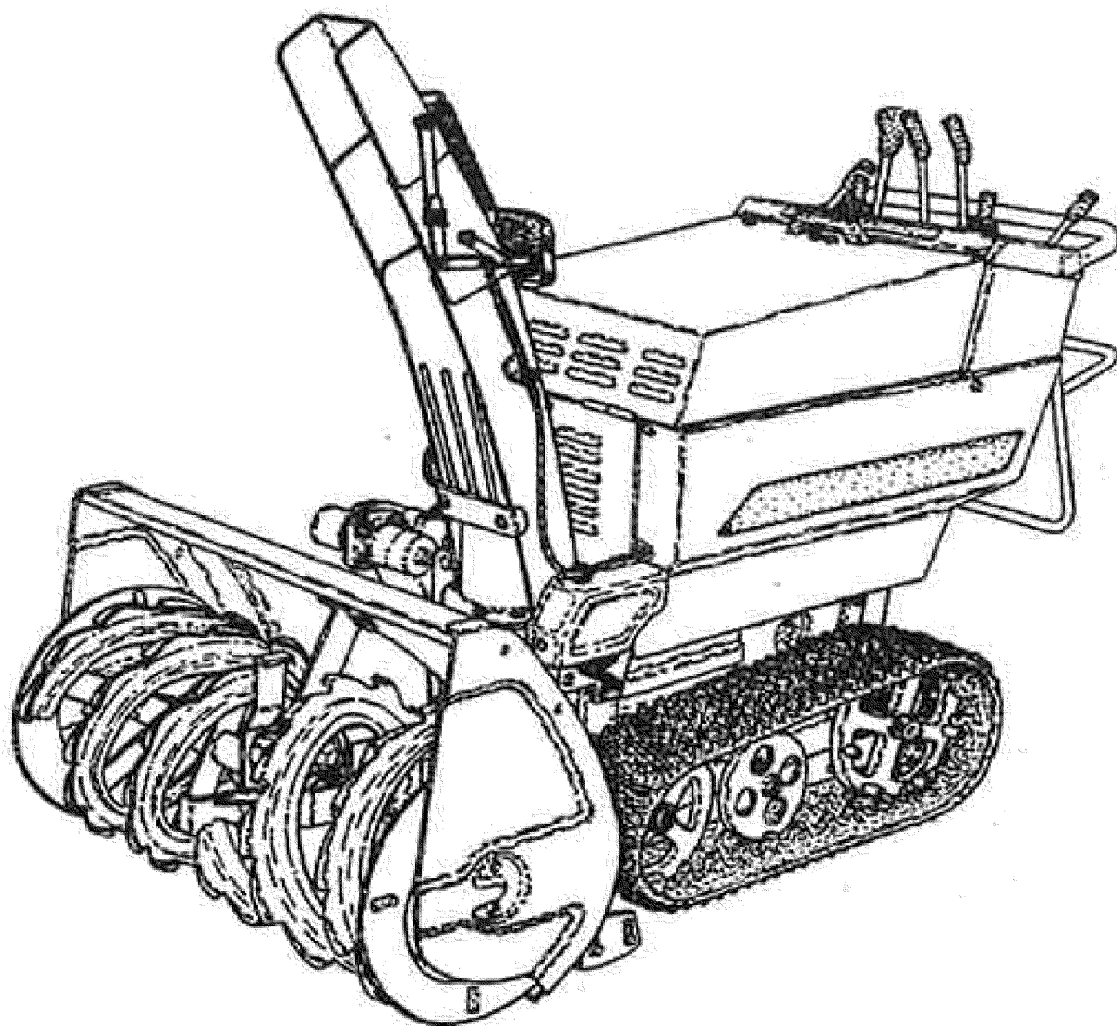
和同除雪機

SS139VH

SS119VH

SSA109VY

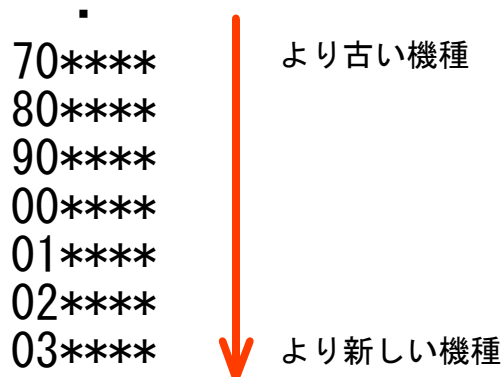
パーツリスト



適用号機に関する注意事項

本パーツリストには、イラストページ上部や部品番号ページの備考欄に、本機 機体番号の範囲を記載している部品があります。(適用号機 90****~03****など) これらの部品は機体番号によって部品の形状が異なります。

機体番号の順番は単純な数字の大小の順ではなく、製品管理の関係上、



と設定しております。

部品をご注文の際には、適用号機にご留意の上、機体番号に適合する部品品番をご選択いただけます様、よろしくお願いいたします。
 また、ご不明な点等ございましたら、お電話にてご確認いただけます様よろしくお願いいたします。

例) 本機機体番号が01****の場合

No.	部品番号	部品名	個数			備考
			A	B	C	
1	<u>02100-B15-030</u>	エンジンベース L COMP	1	1		<u>適用号機 90****~</u>
2	02200-B15-006	エンジンベース R COMP	1	1		
3	<u>02300-B16-000</u>	ラジエータステー L COMP	1	1		<u>適用号機 80****~</u>
4	02902-B18-000	タンクバンド	2	2		
29	02100-B15-000	エンジンベース L COMP	1	1		適用号機 ~80**** (代替品 末番030)
31	02903-B16-000	ラジエータステー L	1	1		適用号機 ~70**** (代替品 02300-B16)
32						

02100-B15-030、02300-B16-000が適合いたします。

(02100-B15-000、02903-B16-000は適合しない)

部品ご注文について

1. 部品をご注文の際、型式、機体番号、部品番号、部品名、個数等を連絡下さい。
2. 部品は必ず純正部品をご使用願います。
(市販の類似品を使用されると早期破損などの原因となります)
3. 本部品表は改良のため予告なく変更することがあります。予めご了承下さい
4. ご注文の際備考欄に、PL部品番号注文 と記している時には、
16. 銘板(ラベル・安全)を参照にして、(PL) Assy の部品番号、部品名で、ご注文下さい。
5. 警告ラベルが、損傷したときは、出来るだけ早く、16. 銘板(ラベル・安全)を参照にして、ご注文し貼り替えして下さい。

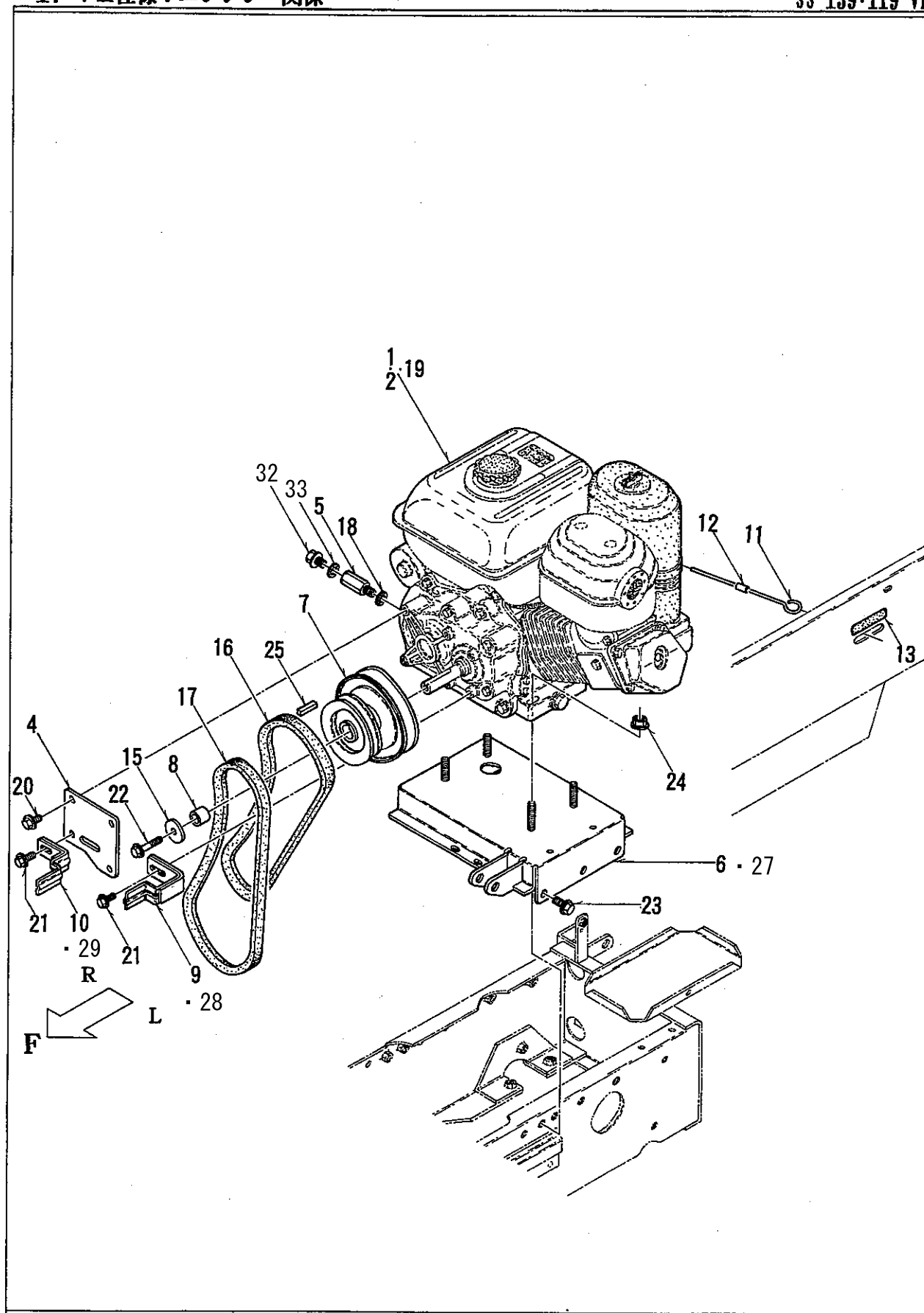
目次

SS 139・119 VH
SSA 109 VY

(ブロック)	(ページ)
1. VH仕様：エンジン 関係 -----	2 ~ 3
2. VH仕様：電装 関係 -----	4 ~ 5
3. VY仕様：エンジン 関係 -----	6 ~ 7
4. VY仕様：電装 関係 -----	8 ~ 9
5. HST・ミッション 関係 -----	10 ~ 11
6. クローラ フレーム 関係 -----	12 ~ 13
7. 除雪：フレーム・シュータ 関係 -----	14 ~ 15
8. 除雪：プロワ 関係 -----	16 ~ 17
9. 除雪：オーガ 関係 -----	18 ~ 19
10. VH仕様：本体フレーム・油圧・テンション 関係 ---	20 ~ 21
11. VY仕様：本体フレーム・油圧・テンション 関係 ---	22 ~ 23
12. カバー・ボンネット 関係 -----	24 ~ 25
13. コントロール：走行・サイドクラッチ 関係 -----	26 ~ 27
14. コントロール：変速・除雪クラッチ 関係 -----	28 ~ 29
15. コントロール：パネル・停止バー 関係 -----	30 ~ 31
16. 銘板(ラベル・安全) 関係 -----	32 ~ 33
17. 銘板(マーク)・付属品 関係 -----	34 ~ 35

1. VH仕様:エンジン 関係

SS 139・119 VH



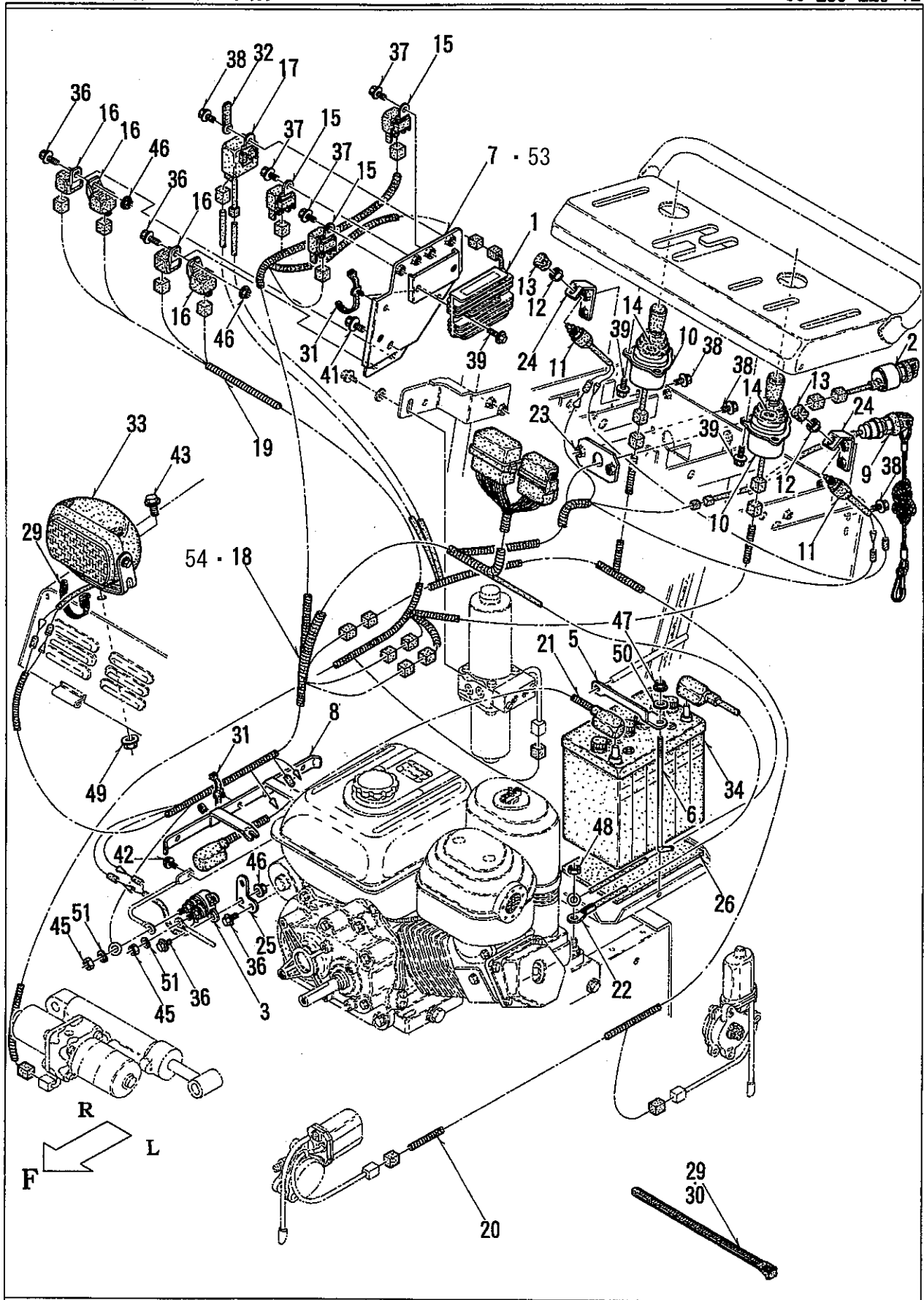
1. VH仕様: エンジン 関係

SS 139・119 VH

パーツ No	部品番号	部品名	個数	備考
1	01001-B39-000	エンジン GX390K1-LWD1	1	139VH仕様用
2	01001-B39-100	エンジン GX340K1-LWD1	1	119VH仕様用
3				
4	01600-B39-800	ベルトストッパーステー COMP	1	適用号機: 01****~
5	01904-B39-001	ドレンパイプ H	1	
6	41300-B39-830	エンジンベース COMP	1	適用号機: 01****~
7	63100-B39-801	エンジンブーリ COMP	1	
8	63901-B39-000	セツカター	1	
9	65300-B39-000	ベルトストッパ A COMP	1	適用号機: 01****~
10	65400-B39-000	ベルトストッパ B COMP	1	適用号機: 01****~
11	75908-B39-001	チョークレバー	1	
12	75909-B39-000	チョークレバーホルダー	1	
13	79903-B08-000	チョークレバーマーク	1	
14				
15	91251-0840451	マルザガネ 8×40×4.5	1	
16	91652-0808039	W800ベルト SB39	1	
17	91652-0808040	W800ベルト SB40	1	
18	91691-1222202	丸パッキン 12×22×2	1	
19	91921-05306	Gエンジン オイル 5W30	1. 12L	エンジン用
20	93100-0801617	フランジB 8×16	3	適用号機: 01****~
21	93100-0802017	フランジB 8×20	2	
22	93100-0804517	フランジB 8×45	1	
23	93300-1001617	フランジB 10×1.25×16	6	
24	94006-10410	フランジN 10×1.25	4	
25	97114-038041	キー 7×7×38S	1	
26				
27	41300-B39-000	エンジンベースCOMP	1	適用号機: ~00****
28	65901-B39-001	ベルトストッパ-A	1	適用号機: ~00****
29	65902-B39-002	ベルトストッパ-B	1	適用号機: ~00****
30				
31				
32	90131-883-000	ホルトドレンプラグ 12X15	1	
33	94109-12000	ワッシャードレンプラグ 12MM	1	
34				
35				
36	SS139VH			
37	16100-ZF6-H02	キャブレターASSY		
38	30500-ZF6-W02	イグニッションコイル		
39	17620-ZH7-023	燃料タンクキャップ		
40	98079-55841	スパークプラグ BP5ES		
41				
42				
43				
44				
45				

2. VH仕様:電装 関係

SS 139・119 VH



No3につきましてはエンジン号機により種類がございますのでご注文の際はエンジン号機をご確認の上、弊社への確認をお願いいたします。

2. VH仕様：電装 関係

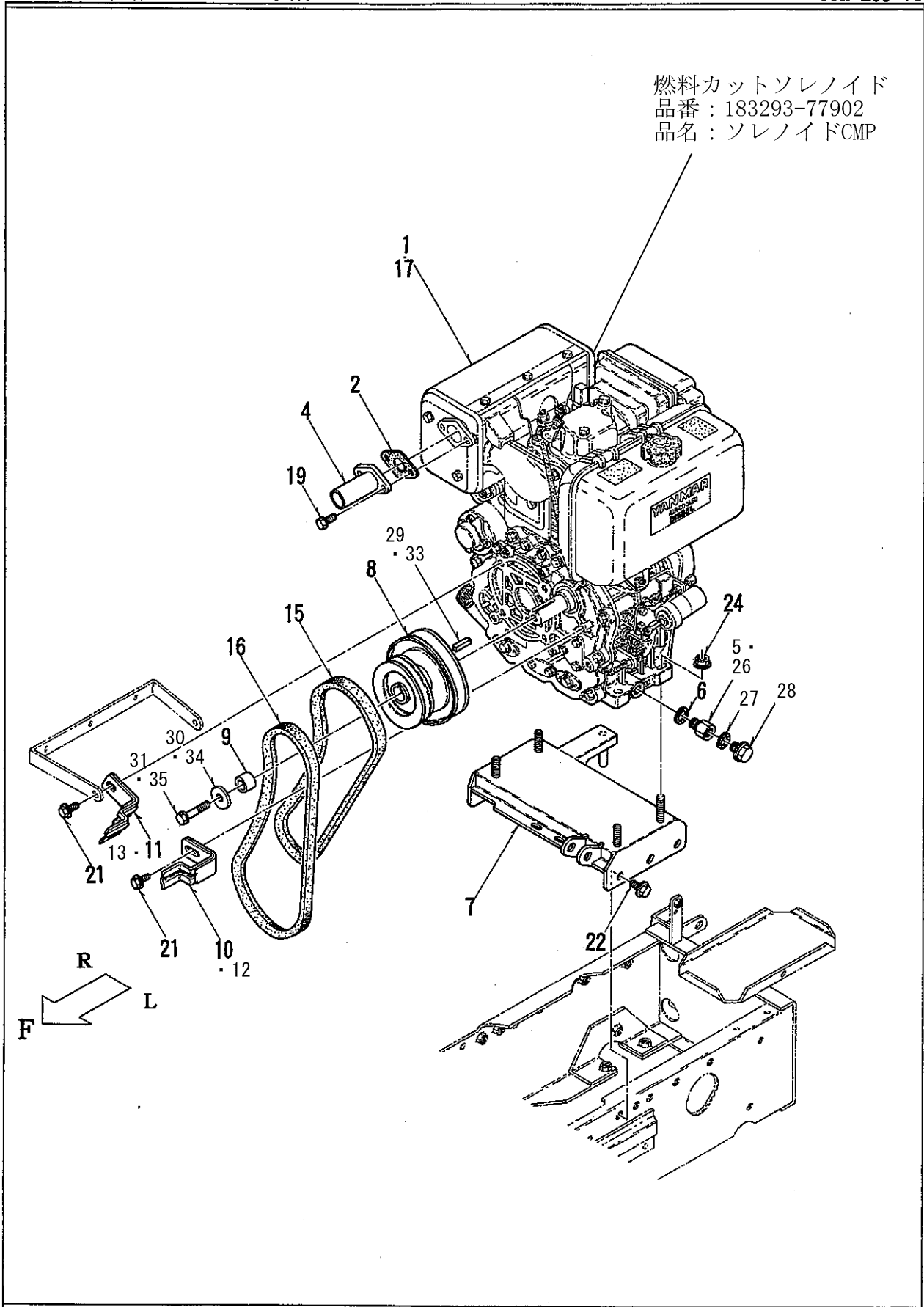
SS 139・119 VH

品番	部品番号	部品名	個数	備考
1	31750-769-751	レギュレータ	1	No2 キノミハ 35110-766-003 (2008.12.1追記)
2	35100-766-013	キースイッチ	1	
3	35850-766-003	スタマツ S/W	1	
4				
5	81901-139-800	バッテリークランプ	1	
6	81902-139-000	バッテリーセットボルト	1	
7	82100-139-830	ホンダパネル COMP	1	適用号機：01****~
8	82300-139-801	ハーネスステー H COMP	1	
9	83100-108-000	非常停止スイッチ	1	
10	83200-118-000	コントロール スイッチ	2	ノブのみ 35365-766-801
11	83300-A01-000	ニュートラル スイッチ	2	ヤンマ品番：1N1600-70180
12	83901-A90-000	タンツキコガタN 10×1.25	2	
13	83901-B18-000	ゴムキャップ	2	
14	83902-B18-000	マルザガネ 11×32×4.5	2	適用号機：01****~
15	84100-132-000	リレー 適用号機：~00****(2個使用), 01****~(3個使用)	3	ライトリレー、非常停止スイッチ、EMリレー
16	84200-B56-000	モーターリレー	4	
17	84200-B18-000	シュークボックス	1	91811-105 ブレードヒューズ 5A
18	85100-139-030	メイン ハーネス H 適用号機：01****~	1	91811-110 ブレードヒューズ 10A
19	85200-139-001	パワーモーター ハーネス	1	91811-125 ブレードヒューズ 25A
20	85300-139-000	シュークモーター ハーネス	1	91811-340 スロブローヒューズ 40A TYPE AS
21	87100-139-000	バッテリー ⊕ コード 780	1	91811-350 スロブローヒューズ 50A TYPE AS
22	87400-139-000	バッテリー ⊖ コード 500	1	
23	88100-139-000	キースイッチベース H COMP	1	
24	88300-139-000	ニュートラルスイッチブラケット COMP	2	
25	88901-139-000	スタマツ ブラケット	1	
26	89901-107-000	防塵ゴム	1	
27				
28				
29	91311-140	リピータイ RF140	6	
30	91311-250	リピータイ RF250	5	
31	91314-119P7	ケーブルストラップ 1-19P7	5	適用号機：~00****(6個使用), 01****~(5個使用)
32	91331-060451	コードクランプ 6×45	1	適用号機：~00****(2個使用), 01****~(1個使用)
33	91820-0181003	ライト (黒) 角, 18W, ナイトビーム	1	91821-007 電球12V18W S25 BA15s
34	91890-038B20R	バッテリー 38B20R	1	PL部品番号注文①-25
35				
36	93100-0501614	フランジB 5×16	5	適用号機：~00****(3個使用), 01****~(5個使用)
37	93100-0601217	フランジB 6×12	3	適用号機：~00****(2個使用), 01****~(3個使用)
38	93100-0601617	フランジB 6×16	7	
39	93100-0602017	フランジB 6×20	8	適用号機：~00****(10個使用), 01****~(8個使用)
40				
41	93100-0801617	フランジB 8×16	2	
42	93200-0400814	パネパネコネジ 4×8	1	
43	93300-1002017	フランジB 10×1.25×20	1	
44				
45	94001-06412	N 6 (2)	2	
46	94002-05410	フランジN 5	3	適用号機：~00****(1個使用), 01****~(3個使用)
47	94002-06410	フランジN 6	1	
48	94005-10412	コガタN 10×1.25	1	
49	94006-10410	フランジN 10×1.25	1	
50	94101-06015	ダイヤルW 6	1	
51	94111-06012	パネW 6	2	
52				
53	82100-B39-000	ホンダ パネルCOMP	1	適用号機：~00****
54	85100-B39-001	メインハーネス H	1	適用号機：~00****
55				

3. VY仕様:エンジン 関係

SSA 109 VY

燃料カットソレノイド
品番: 183293-77902
品名: ソレノイドCMP



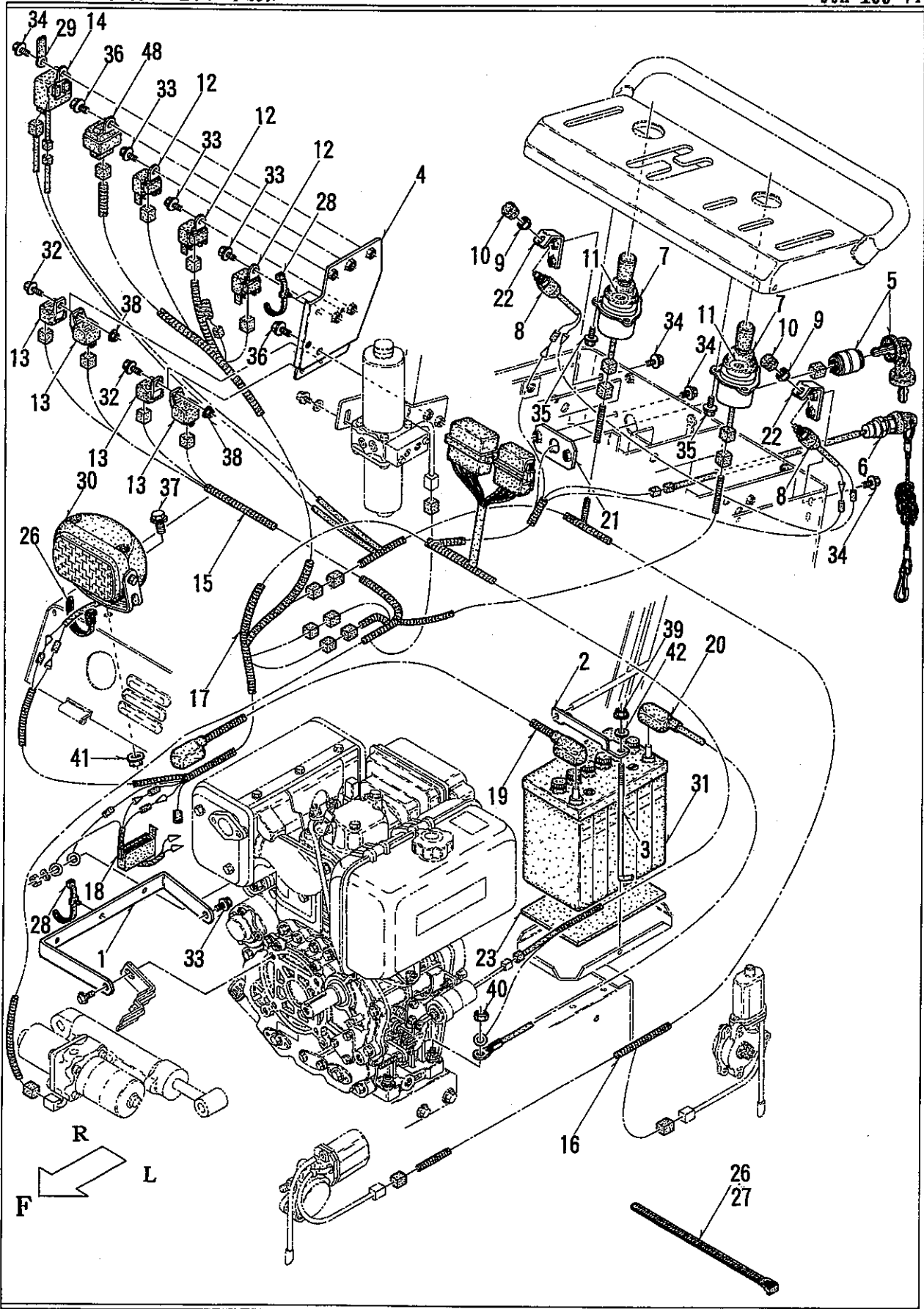
3. VY仕様: エンジン 関係

SSA 109 VY

パーツ No	部品番号	部品名	個数	備考
1	01001-B08-030	エンジン L100 ASE WW2	1	エンジン部品 カレントリミッタ(レギュレータ)は 119660-77710です。
2	183671-13211	ガスケット(マフラパイプ)	1	
3				
4	01100-B39-002	EXパイプ COMP	1	
5	01903-B39-000	ドレンパイプ Y	1	
6	02907-A99-000	銅パッキン 16×22×2	1	
7	41400-B39-000	エンジンベース COMP	1	
8	63300-B39-000	エンジンプーリー COMP	1	
9	63902-B39-000	セットカラー	1	
10	65300-B39-000	ベルトストッパー A COMP	1	適用号機: 01****~
11	65400-B39-000	ベルトストッパー B COMP	1	適用号機: 01****~
12	65901-B39-001	ベルトストッパ-A	1	適用号機: ~00****
13	65902-B39-001	ベルトストッパ-B	1	適用号機: ~00****
14				
15	91652-0808042	W800ベルト SB42	1	
16	91652-0808043	W800ベルト SB43	1	
17	91922-10304	Dエンジン オイル 10W30	1.5L	エンジン用
18				
19	93000-0802517	コガタバネB 8×25 (7T)	2	
20				
21	93100-0802017	フランジB 8×20	2	
22	93300-1002017	フランジB 10×1.25×20	6	
23				
24	94006-10410	フランジN 10×1.25	4	
25				
26	183279-08350	ニップル(ドレン)	1	適用号機: 01****~
27	22190-160002	シールワッシャー(コマルニトリル) 16	1	
28	105425-01690	プラグ (16)	1	
29	22512-070360	フェザークーキー7X36	1	適用号機: 01****~
30	160842-21260	サガネ(プーリーオサエ)	1	適用号機: 01****~
31	26106-100252	ツバホルト10X25	1	適用号機: 01****~
32				
33	97114-040041	キー7X7X40S	1	適用号機: ~00****
34	91251-1045451	マルサガネ10X45X4.5	1	適用号機: ~00****
35	93000-1005017	コガタバネB10X50 (7T)	1	適用号機: ~00****
36				
37				
38				
39				
40				
41				
42				
43				
44				
45				

4. VY仕様:電装 関係

SSA 109 VY



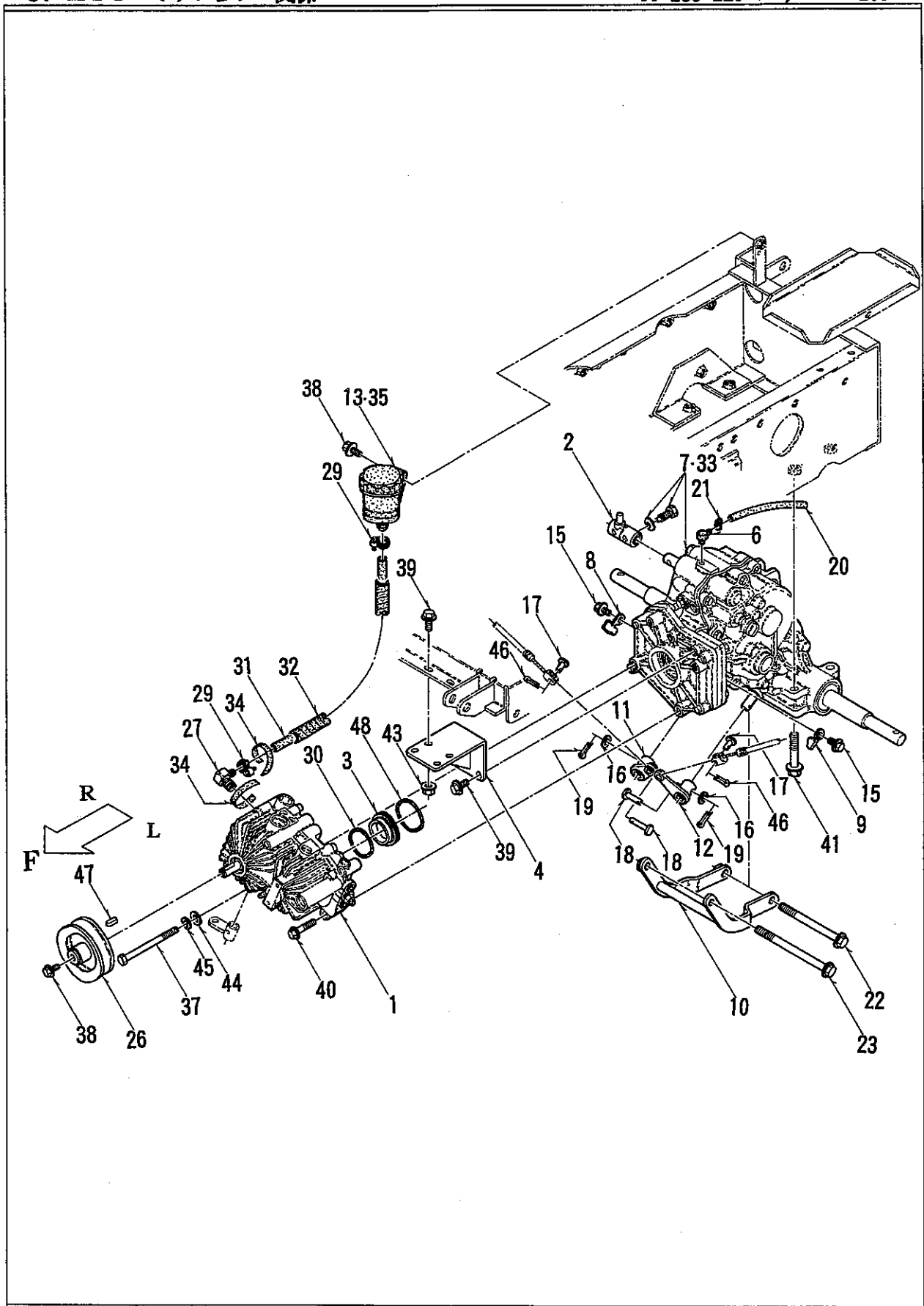
4. VY仕様：電装 関係

SSA 109 VY

パーツ No	部品番号	部 品 名	個 数	備 考
1	01902-B39-000	ハーネス ステア Y	1	
2	81901-B39-000	バッテリークランプ	1	
3	81902-B39-000	バッテリーセットボルト	1	
4	82200-B39-001	ディーゼル パネル COMP	1	
5	83100-A31-000	メインスイッチ	1	54821-41224 キーのみ(2個入り)
6	83100-B08-000	非常停止スイッチ	1	
7	83200-B18-000	コントロール スイッチ	2	ブのみ 35365-766-801
8	83300-A01-000	ニュートラル スイッチ	2	
9	83901-A90-000	ダンツキコガタN 10x1.25	2	
10	83901-B18-000	ゴムキャップ	2	
11	83902-B18-000	マルザガネ 11x32x4 5	2	適用号機：01****~
12	84100-B32-000	Cリレー	3	ライトリレー、EMセルリレー、EMソレノイドリレー
13	84200-B56-000	モーターリレー	4	
14	84200-B18-000	シュータボックス	1	
15	85200-B39-001	パワーモーター ハーネス	1	
16	85300-B39-000	シュータモーター ハーネス	1	91811-105 プレートヒューズ 5A
17	85500-B39-000	メイン ハーネス Y	1	91811-110 プレートヒューズ 10A
18	85700-B39-001	チャージ ハーネス	1	91811-115 プレートヒューズ 15A
19	87300-B39-000	バッテリー ⊕ コード 750	1	91811-125 プレートヒューズ 25A
20	87400-B39-000	バッテリー ⊖ コード 500	1	91811-340 スローブローヒューズ 40A TYPE AS
21	88200-B39-000	キースイッチベース Y COMP	1	91811-350 スローブローヒューズ 50A TYPE AS
22	88300-B39-000	ニュートラルスイッチブラケット COMP	2	
23	89901-B07-000	防振ゴム	1	
24				
25				
26	91311-140	リビートタイ RF140	6	
27	91311-250	リビートタイ RF250	5	
28	91314-119P7	ケーブルストラップ 1-19P7	5	適用号機：~00****(6個使用), 01****~(5個使用)
29	91331-060451	コードクランプ 6x45	1	適用号機：~00****(2個使用), 01****~(1個使用)
30	91820-0181003	ライト (黒)角, 18W, ナイトビーム	1	
31	91890-055B24R	バッテリー 55B24R	1	PL部品番号注⑥-26
32	93100-0501614	フランジB 5x16	2	適用号機：01****~
33	93100-0601217	フランジB 6x12	4	
34	93100-0601617	フランジB 6x16	7	
35	93100-0602017	フランジB 6x20	6	適用号機：~00****(8個使用), 01****~(6個使用)
36	93100-0801617	フランジB 8x16	3	
37	93300-1002017	フランジB 10x1.25x20	1	
38	94002-05410	フランジN 5	2	適用号機：01****~
39	94002-06410	フランジN 6	1	
40	94005-10412	コガタN 10x1.25	1	
41	94006-10410	フランジN 10x1.25	1	
42	94101-06015	ダイヤルW 6	1	
43				
44				
45				
46				
47				
48	114675-77920	タイマー	1	エンジン関連部品 ソレノイドタイマー YM品
49				
50				

5. HST・ミッション 関係

SS 139・119 VH / SSA 109 VY



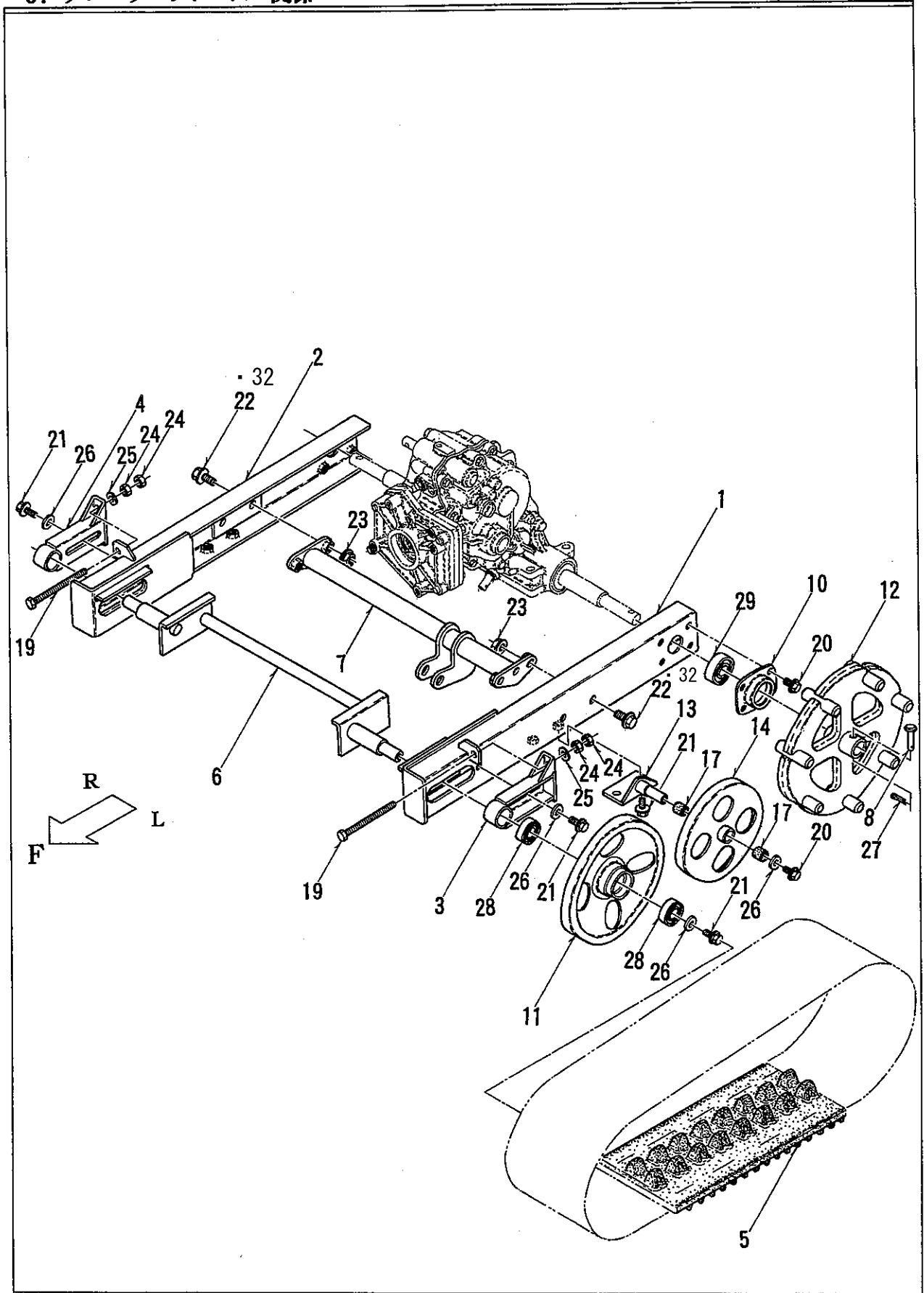
5. HST・ミッション 関係

SS 139・119 VH
SSA 109 VY

パーツ No	部品番号	部 品 名	個 数	備 考
1	10002-B39-000	HST Assy	1	
2	11100-B39-001	スライダースフト COMP	1	
3	11901-B39-000	ミッションリング	1	
4	12100-B39-801	ミッションステー COMP	1	VH仕様 用
	12100-B39-001	ミッションステー COMP	1	VY仕様 用
5				
6	11106-GM2-300	ジョイント、ブリーザー	1	HM品
7	2111A-706-0803	-02:ミッション Assy	1	HM品
8	21913-740-000	プレート、R. サイドクラッチ	1	HM品
9	21914-740-000	プレート、L. サイドクラッチ	1	HM品
10	21931-766-000	ガード、ミッション	1	HM品
11	40310-740-010	アーム COMP、R. サイドクラッチ	1	HM品
12	40320-740-010	アーム COMP、L. サイドクラッチ	1	HM品
13	56850-767-000	TANK ASSY、OIL	1	HM品
14				
15	90013-883-000	ボルト、フランジ 6×12	2	HM品
16	90401-752-003	ワッシャー 10MM	2	HM品
17	90752-735-000	ピン、オグジアリーチェーンジレバー	2	HM品
18	90754-740-000	ピンサイドクラッチアーム	2	HM品
19	94201-20120	ピン、スプリット 2.0×12	2	HM品
20	95001-45150-40	チューブ、フェール 4.5×150	1	HM品
21	95002-02080	クリップ、チューブ (B8	1	HM品
22	95701-10125-00	ボルト、フランジ 10×125	1	HM品
23	95701-10160-00	ボルト、フランジ 10×160	1	HM品
24				
25				
26	63200-B39-801	HSTアブリー COMP	1	VH仕様 用
	63200-B39-001	HSTアブリー COMP	1	VY仕様 用
27	67908-A63-000	90°エルボ 1/4×3/8	1	
28				
29	91323-019	自在バンド 19	2	
30	91520-0538A	リング C0 0538A	1	
31	91542-1304001	ホース 13×400	1	
32	91580-1203501	ブラマー 12×350	1	
33	91921-05306	エンジンオイル 5W30	2.3	ミッション用
34	91941-150	シールテープ 150	2	
35	91951-10046	タービン オイル VG46	0.25	HSTオイルタンク用
36				
37	92200-0811517	コガタB 8×115 (7T	2	
38	93100-0601617	フランジB 6×16	2	
39	93100-0802017	フランジB 8×20	4	
40	93100-0804517	フランジB 8×45	2	
41	93300-1006017	フランジB 10×1.25×60	4	
42				
43	94002-08410	フランジN 8	2	
44	94101-08010	ミガキW 8	2	
45	94111-08012	バネW 8	2	
46	94210-25150	ワリピン 2.5×15	2	
47	97112-020241	キー 5×5×20RR	1	
48	98320-G5531	リング G55	1	
49				
50				
51				
52				
53				

6. クローラ フレーム 関係

SS 139・119 VH / SSA 109 VY



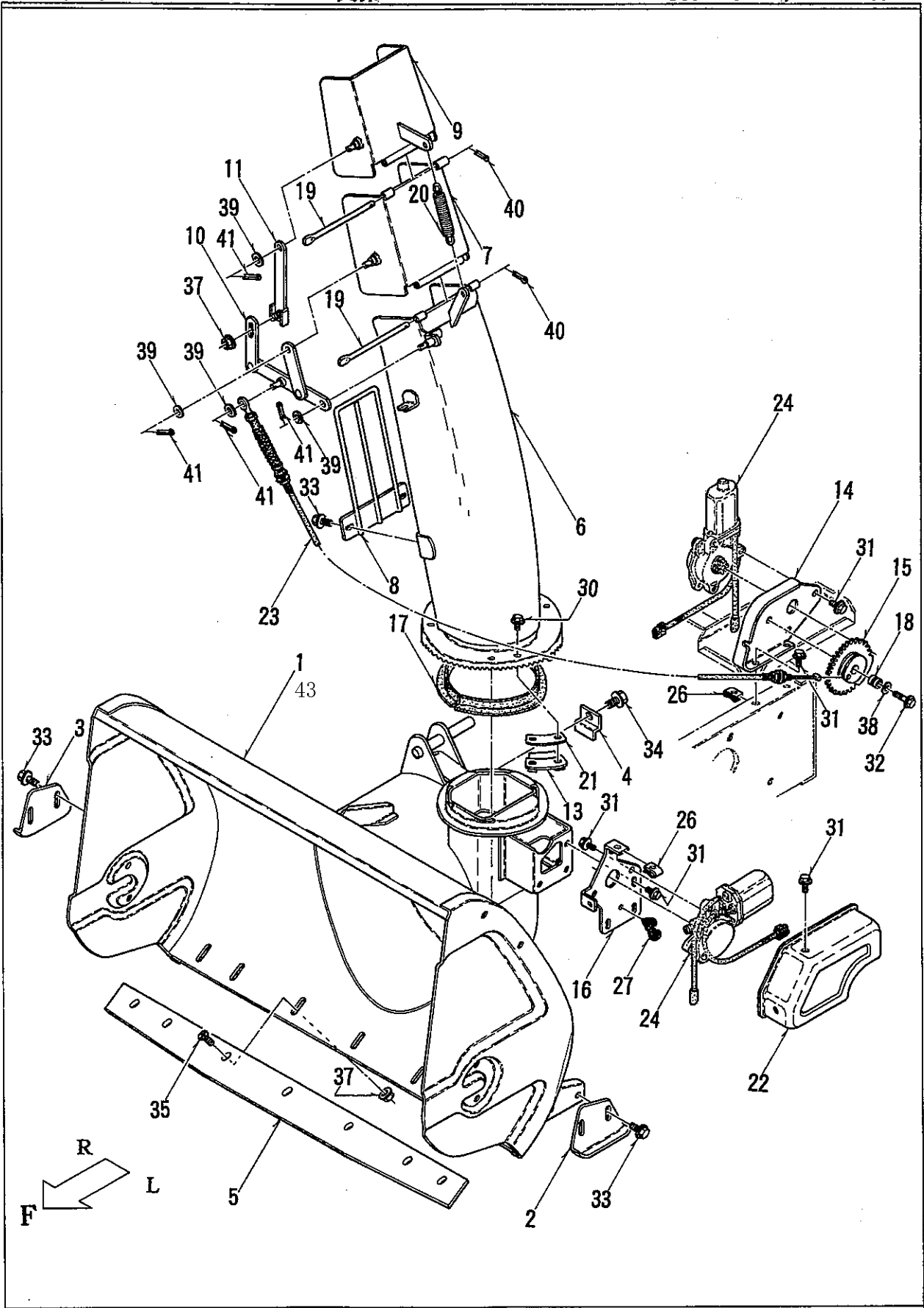
6. クローラ フレーム 関係

SS 139・119 VH
SSA 109 VY

パーツ No.	部品番号	部 品 名	個 数	備 考
1	21100-B39-801	クローラ フレーム L COMP	1	VH仕様 用
	21100-B39-001	クローラ フレーム L COMP	1	VY仕様 用
2	21200-B39-801	クローラ フレーム R COMP	1	VH仕様 用
	21200-B39-001	クローラ フレーム R COMP	1	VY仕様 用
3	22100-B39-802	シャフトブラケット L COMP	1	VH仕様 用
	22100-B39-002	シャフトブラケット L COMP	1	VY仕様 用
4	22200-B39-802	シャフトブラケット R COMP	1	VH仕様 用
	22200-B39-002	シャフトブラケット R COMP	1	VY仕様 用
5	23902-B39-000	ゴムクローラ 180*31*60 →23901-BA3-000	2	
6	24100-B39-801	ホイールシャフト COMP	1	VH仕様 用
	24100-B39-001	ホイールシャフト COMP	1	VY仕様 用
7	24200-B39-800	ジョイントパイプ COMP	1	VH仕様 用
	24200-B39-000	ジョイントパイプ COMP	1	VY仕様 用
8	24901-B39-000	ドライブピン 8×40	2	
9				
10	25901-B01-000	ベアリングケース B	2	
11	26100-B39-801	フロントホイール COMP	2	VH仕様 用
	26100-B39-001	フロントホイール COMP	2	VY仕様 用
12	26200-B39-802	スプロケット COMP	2	VH仕様 用
	26200-B39-002	スプロケット COMP	2	VY仕様 用
13	26300-B39-800	ホイールブラケット COMP	2	VH仕様 用
	26300-B39-000	ホイールブラケット COMP	2	VY仕様 用
14	26400-B39-801	ホイール COMP	2	VH仕様 用
	26400-B39-001	ホイール COMP	2	VY仕様 用
15				
16				
17	91646-1615	ブッシュ BM1615FB	4	
18				
19	92001-0812014	B8×120	2	
20	93100-0801617	フランジB 8×16	10	
21	93100-0802017	フランジB 8×20	8	
22	93300-1003017	フランジB 10×1.25×30	4	適用号機：01****～
23	94006-10410	フランジN 10×1.25	4	適用号機：01****～
24	94003-08412	コガタN 8(2)	4	
25	94101-08010	ミガキW 8	2	
26	94101-08015	ダイマルW 8	6	
27	94210-25150	ワリピン 2.5×15	2	
28	96105-06004	ベアリング 6004UU	4	
29	96105-06222	ベアリング 62/22UU	2	
30				
31				
32	93300-1002017	フランジ B10X1.25X20	4	適用号機：～00****
33				
34				
35				

7. 除雪: フレーム・シュータ 関係

SS 139・119 VH / SSA 109 VY



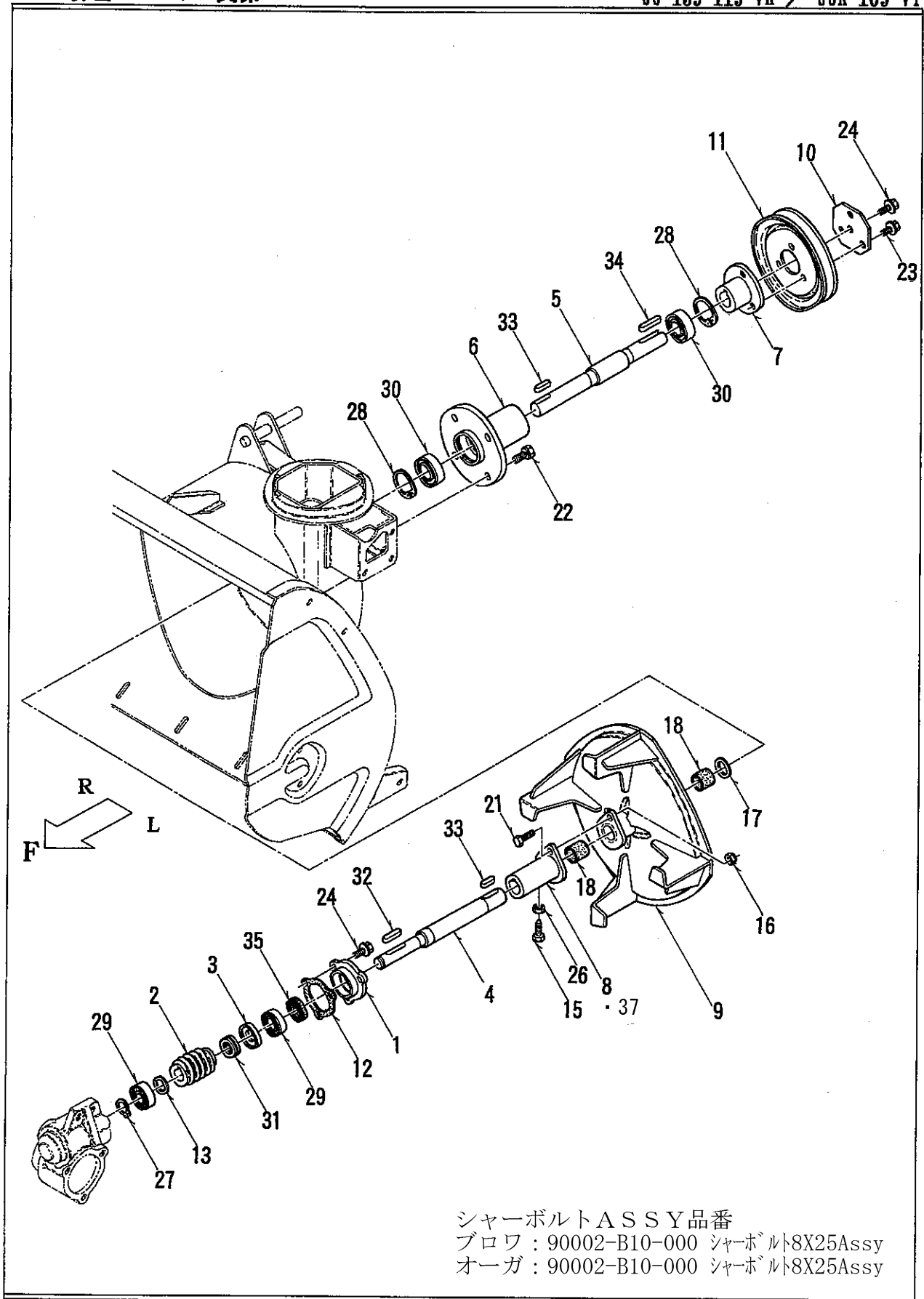
7. 除雪：フレーム・シュータ 関係

SS 139・119 VH
SSA 109 VY

パーツ No	部品番号	部 品 名	個 数	備 考
1	31100-B39-002	除雪フレーム COMP	1	PL部品番号注文⑬-15
2	31901-B02-800	ソリ L	1	VH仕様 用
	31901-B02-100	ソリ L	1	VY仕様 用
3	31902-B02-800	ソリ R	1	VH仕様 用
	31902-B02-100	ソリ R	1	VY仕様 用
4	31902-B25-001	ローリングガイド	4	適用号機：～00****(3個使用), 01****～(4個使用)
5	31903-B25-800	エッジ	1	VH仕様 用
	31903-B25-000	エッジ	1	VY仕様 用
6	33100-B39-000	シュータ COMP	1	PL部品番号注文⑬-16
7	33200-B01-003	シュータデフレクタ A COMP	1	
8	33200-B39-001	シュータガード COMP	1	
9	33300-B01-804	シュータデフレクタ B COMP	1	VH仕様 用
	33300-B01-004	シュータデフレクタ B COMP	1	VY仕様 用
10	33400-B01-801	シュータリンク COMP	1	VH仕様 用
	33400-B01-001	シュータリンク COMP	1	VY仕様 用
11	33500-B01-802	デフレクタ B アーム COMP	1	VH仕様 用
	33500-B01-002	デフレクタ B アーム COMP	1	VY仕様 用
12				
13	33600-B01-000	シュータクランプ COMP	3	
14	33700-B39-802	シュータモーターブラケット COMP	1	VH仕様 用
	33700-B39-002	シュータモーターブラケット COMP	1	VY仕様 用
15	33800-B39-000	シュータギヤ COMP	1	
16	33901-B39-001	旋回モーターブラケット	1	
17	33902-B01-000	シュータシート	1	
18	33902-B39-000	シュータカラー	1	
19	33903-B01-000	シュータピン	2	
20	33904-B01-003	コイルスプリング 19.7×127	1	
21	33905-B01-000	クランプシム 0.6 (調整用)	6	
22	38901-B39-000	旋回モーターカバー	1	
23	77400-B39-301	シュータワイヤー	1	
24	82100-B10-000	シュータモータ Assy	2	
25				
26	91236-0640707	Uチムニー-N 40707 (6	4	
27	91315-C4397	ケーブルクリップ C-4397	1	
28				
29				
30	93100-0601217	フランジB 6×12	6	
31	93100-0601617	フランジB 6×16	13	
32	93100-0603017	フランジB 6×30	1	
33	93100-0802017	フランジB 8×20	6	
34	93300-1001617	フランジB 10×1.25×16	4	適用号機：～00****(3個使用), 01****～(4個使用)
35	93600-0801614	サラコネジ 8×16	7	
36				
37	94002-08410	フランジN 8	8	
38	94101-06015	ダイヤルW 6	1	
39	94101-08010	ミガキW 8	4	
40	94210-20120	ワリピン 2×12	2	
41	94210-25150	ワリピン 2.5×15	4	
42				
43	31130-B43-001	ローリングガイドベース	4	(溶接部材)

8. 除雪:プロワ 関係

SS 139・119 VH / SSA 109 VY



シャーボルトASSY品番
 プロワ: 90002-B10-000 シャーボルト8X25Assy
 オーガ: 90002-B10-000 シャーボルト8X25Assy

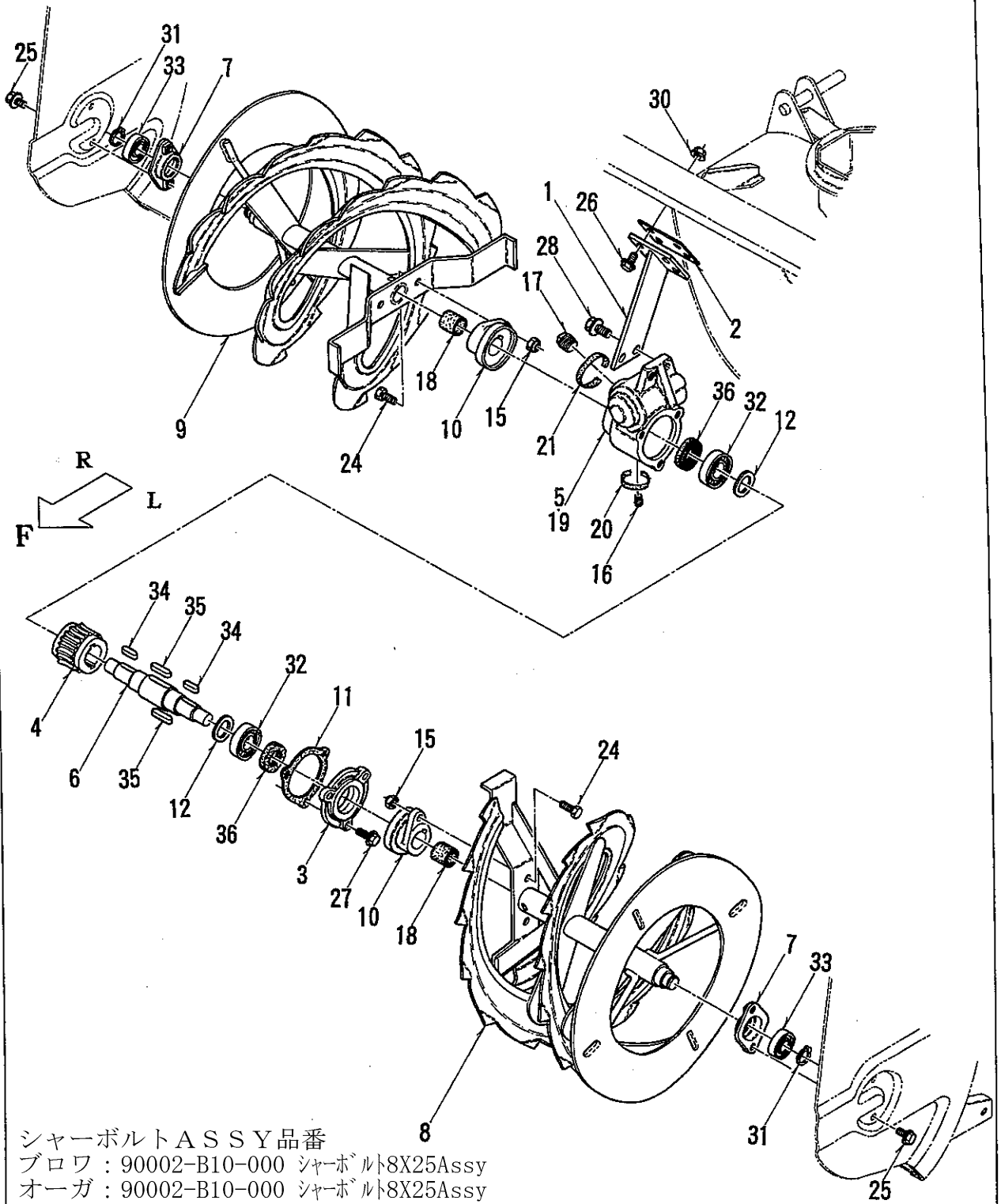
8. 除雪:ブロワ 関係

SS 139・119 VH
SSA 109 VY

パーツ No	部品番号	部品名	個数	備考
1	31904-A31-701	オーガギアケースフタ A	1	VH仕様用
	31904-A31-101	オーガギアケースフタ A	1	VY仕様用
2	32901-A90-000	ウォーム M3×2	1	
3	32904-A31-001	スラストカラー	1	
4	34902-B10-030	オーガ入力軸	1	
5	34902-B39-000	ブロワシャフト	1	
6	36100-B10-800	ブロワ軸ハウジング COMP	1	VH仕様用
	36100-B10-000	ブロワ軸ハウジング COMP	1	VY仕様用
7	36100-B39-800	ブロワフランジ COMP	1	VH仕様用
	36100-B39-000	ブロワフランジ COMP	1	VY仕様用
8	36200-B39-800	ブロワシャ-フランジ COMP	1	適用号機: 01****~ VH仕様用
	36200-B39-000	ブロワシャ-フランジ COMP	1	適用号機: 01****~ VY仕様用
9	36300-B01-801	ブロワ COMP	1	VH仕様用
	36300-B01-001	ブロワ COMP	1	VY仕様用
10	36901-B39-000	フィキシングプレート	1	
11	36902-B39-000	Vプ-リー 6 (1/2) -B-1	1	
12	39901-A31-001	オーガギアケースパッキン A	1	
13	91912-A05-000	マルザガネ 20×30×2	1	
14				
15	91212-0820147	コガクオシB 8×20 (120°、7T	1	
16	91234-084110	コガクタフロックナット 8	1	
17	91251-2535321	マルザガネ 25×35×3.2	1	
18	91646-2525	ブッシュ BM2525FB	2	
19				
20				
21	92201-0802514	コガクB 8×25	1	
22	93000-1002517	コガクパネB 10×25 (7T	4	
23	93100-0801617	フランジB 8×16	3	
24	93100-0802017	フランジB 8×20	4	
25				
26	94003-08412	コガクN 8 (2	1	
27	94510-20080	Cジクトメワ 20	1	
28	94520-52080	Cアナトメワ 52	2	
29	96100-06004	ベアリング 6004	2	
30	96105-06205	ベアリング 6205UU	2	
31	96200-251104	スラストベアリング 51104	1	
32	97113-038241	キー 6×6×38RR	1	
33	97114-030241	キー 7×7×30RR	2	
34	97114-040241	キー 7×7×40RR	1	
35	98251-2503807	シール 25387	1	
36				
37	36200-B01-002	ブロワシャ-フランジ COMP	1	適用号機: ~00****
38				
39				
40				

9. 除雪:オーガ 関係

SS 139・119 VH / SSA 109 VY



シャーボルトASSY品番
 ブロワ: 90002-B10-000 シャーボルト8X25Assy
 オーガ: 90002-B10-000 シャーボルト8X25Assy

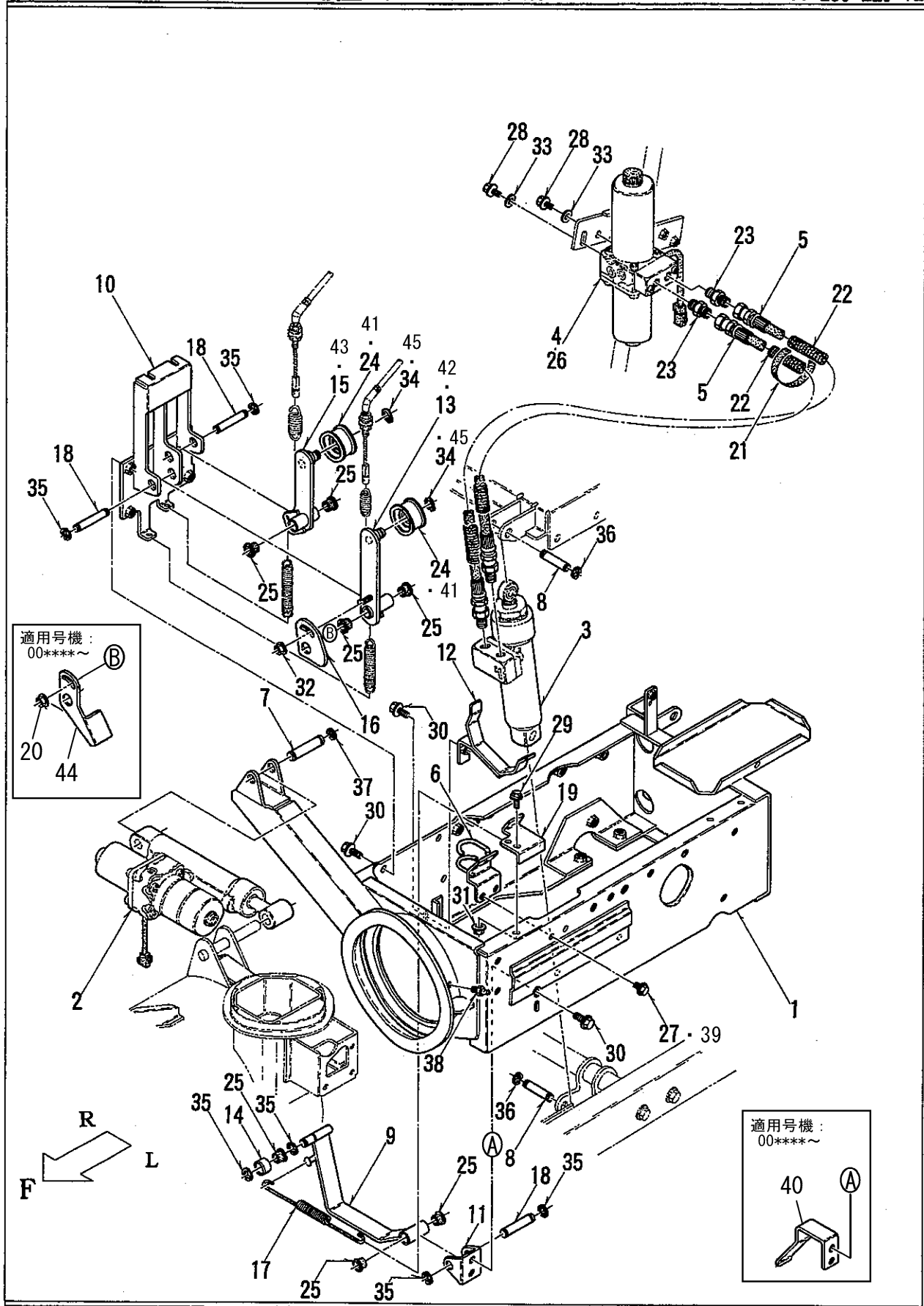
9. 除雪: オーガ 関係

SS 139・119 VH
SSA 109 VY

パーツ No.	部品番号	部 品 名	個 数	備 考
1	31300-B01-800	オーガギヤケースサポート COMP	1	VH仕様 用
	31300-B01-000	オーガギヤケースサポート COMP	1	VY仕様 用
2	31902-B01-000	サポートシム 0.6 (調整用)	3	
3	31905-A31-700	オーガギヤケースフタ B	1	VH仕様 用
	31905-A31-100	オーガギヤケースフタ B	1	VY仕様 用
4	32902-A90-000	ウォームホイール M3×20	1	
5	34901-B01-700	オーガギヤケース	1	VH仕様 用
	34901-B01-000	オーガギヤケース	1	VY仕様 用
6	34903-B01-002	オーガ軸	1	
7	35400-B01-001	ベアリングケース A COMP	2	
8	35500-B01-803	オーガ L COMP	1	
9	35600-B01-803	オーガ R COMP	1	
10	35901-B01-802	オーガシャフトランジ	2	VH仕様 用
	35901-B01-002	オーガシャフトランジ	2	VY仕様 用
11	39902-A31-001	オーガギヤケースパッキン B	1	
12	91302-A31-000	マルザガネ 30×42×2	2	
13				
14				
15	91234-084110	コガタクワロックナット 8	2	
16	91555-0141	プラグ PT1/8	1	
17	91555-0641	プラグ PT3/4	1	
18	91646-2525	ブッシュ BM2525FB	2	
19	91931-090	ギアオイル #90	0.2	オーガギヤケース用
20	91941-050	シールテープ 50	1	
21	91941-150	シールテープ 150	1	
22				
23				
24	92201-0802514	コガタB 8×25	2	
25	93100-0801617	フランジB 8×16	4	
26	93100-0802017	フランジB 8×20	4	
27	93100-0802517	フランジB 8×25	3	
28	93300-1002517	フランジB 10×1.25×25	2	
29				
30	94002-08410	フランジN 8	4	
31	94510-20080	Cジクトメワ 20	2	
32	96100-06006	ベアリング 6006	2	
33	96105-06004	ベアリング 6004UU	2	
34	97115-028241	キー 8×7×28RR	2	
35	97116-048241	キー 10×8×48RR	2	
36	98251-3004508	シール 30458	2	
37				
38				
39				
40				
41				

10. VH仕様: 本体フレーム・油圧・テンション 関係

SS 139・119 VH



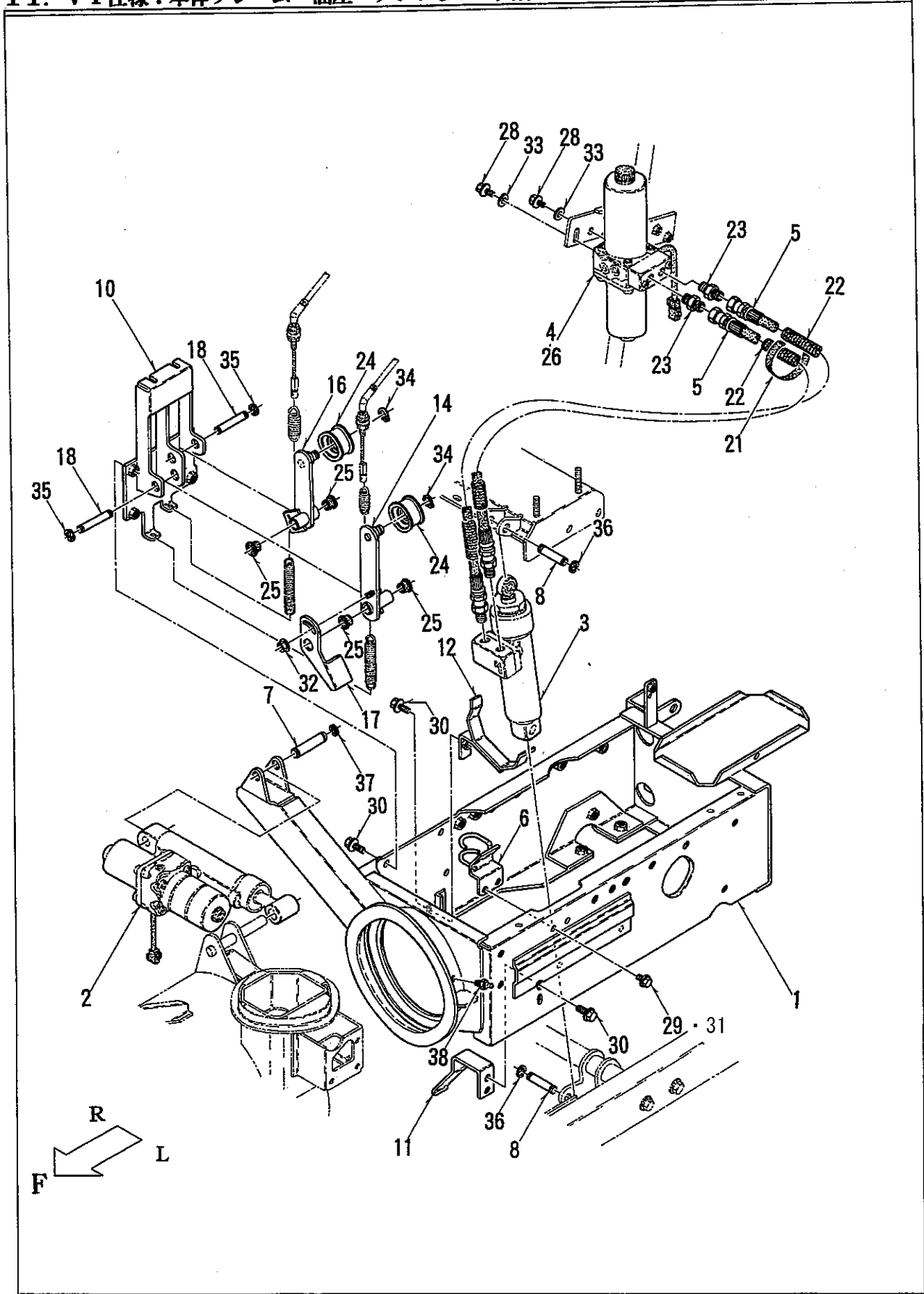
10. VH仕様：本体フレーム・油圧・テンション 関係

SS 139・119 VH

パーツ No	部品番号	部品名	個数	備考
1	41100-B39-801	本体フレーム COMP	1	
2	50004-B39-001	MMP ローリング	1	
3	50005-B39-000	MMP リフトシリンダー	1	
4	50006-B39-000	リフトパワー ユニット	1	
5	51903-B39-000	遊圧ホース 1000	2	
6	52100-B39-000	ホースクランプ COMP	1	
7	54901-B39-000	ローリング ピン	1	
8	54902-B39-000	シリンダー ピン	2	
9	61300-B39-800	ブレーキ COMP	1	適用号機：01****～
10	61100-B39-801	テンションブラケット COMP	1	
11	61200-B39-801	ブレーキブラケット COMP	1	適用号機：01****～
12	65200-B39-800	HSTベルトストッパー COMP	1	
13	66100-B39-830	プロワテンションアーム COMP	1	適用号機：01****～
14	65901-B43-000	ブレーキローラー	1	適用号機：01****～
15	66200-B39-830	走行テンションアーム COMP	1	適用号機：01****～
16	65903-B39-800	ブレーキカム	1	適用号機：01****～
17	66901-B43-000	ブレーキスプリング	1	適用号機：01****～
18	74901-B39-000	ピン 12×66	3	適用号機：～00****(2個使用), 01****～(3個使用)
19	65904-B39-800	ベルトガイド	1	適用号機：01****～
20	94002-06410	フランジ N6	1	適用号機：～00****
21	91381-2400	ビニールテープ 黒×400	1	
22	91382-1309001	コルゲート 13×900	2	
23	91551-3002004	アダプタ 3002F04	2	
24	91615-1255224	テンションプーリ 55TB1	2	適用号機：01****～
25	91644-121080	フランジワッシュ 80F-1210	7	適用号機：～00****(4個使用), 01****～(7個使用)
26	91951-20032	タービン オイル VG32	0.5	リフトパワー ユニット用
27	93100-0601217	フランジB 6×12	2	適用号機：01****～
28	93100-0601617	フランジB 6×16	2	
29	93100-0602017	フランジB 6×20	1	適用号機：01****～
30	93100-0802017	フランジB 8×20	7	
31	94002-06410	フランジN 6	1	適用号機：01****～
32	94002-08410	フランジN 8	1	適用号機：01****～
33	94101-06015	ダイヤルW 6	2	
34	94510-12080	Cジクトメワ 12	2	
35	94511-09010	Eジクトメワ 9	8	適用号機：～00****(4個使用), 01****～(8個使用)
36	94511-12010	Eジクトメワ 12	4	
37	94511-15010	Eジクトメワ 15	2	
38	96381-20000	グリースニップル A-MT6×1	1	
39	93100-0602017	フランジ B6X20	2	適用号機：～00****
40	65100-B39-000	プロワベルトストッパー-COMP	1	適用号機：～00****
41	91616-1545192	テンションプーリ-H45	2	適用号機：～00****
42	66100-B39-002	プロワテンションアームCOMP	1	適用号機：～00****
43	66200-B39-001	走行テンションアームCOMP	1	適用号機：～00****
44	66901-B39-000	プロワブレーキ	1	適用号機：～00****
45	94510-15080	Cジクトメワ15	2	適用号機：～00****

11. VY仕様: 本体フレーム・油圧・テンション 関係

SSA 109 VY



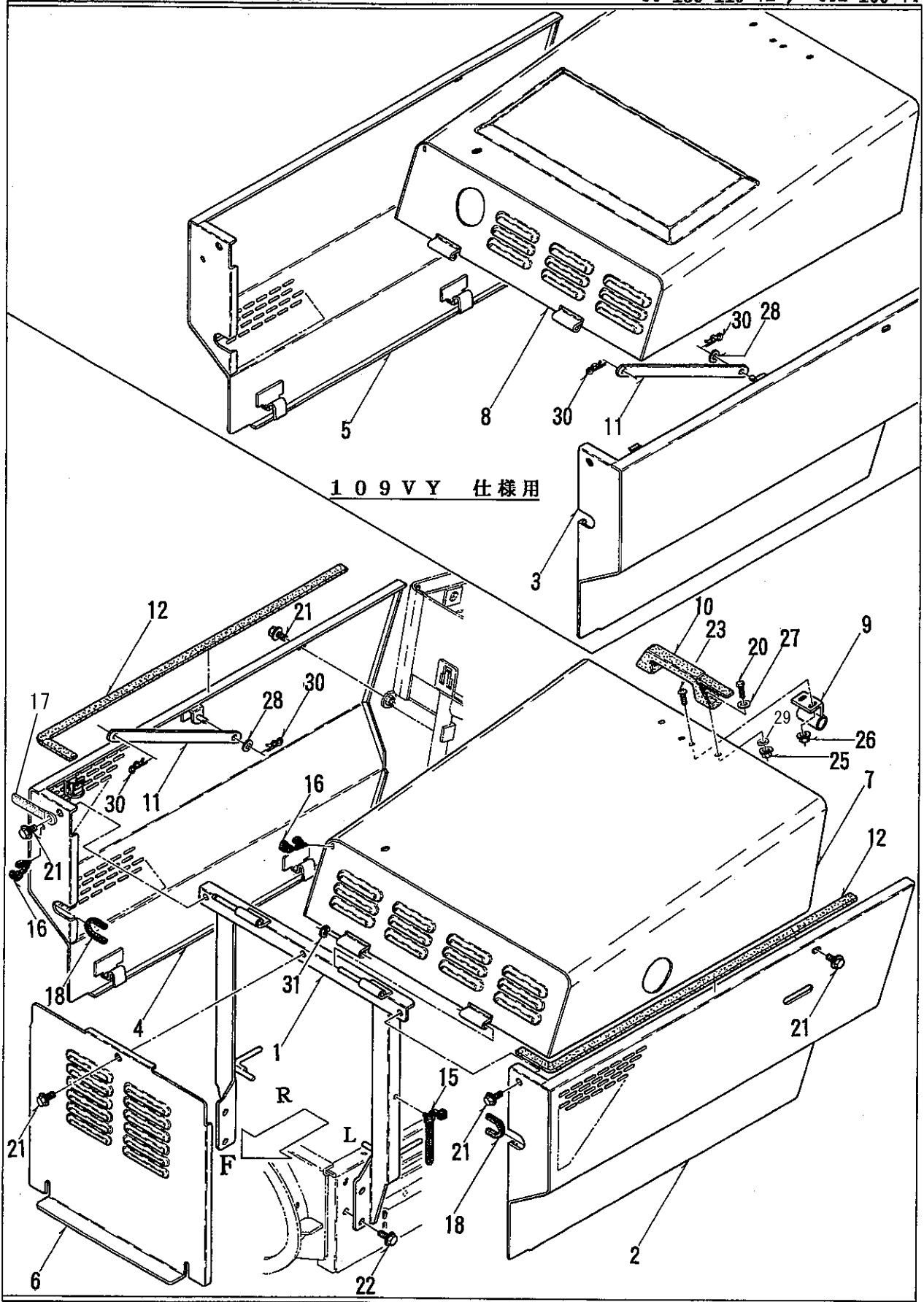
11. VY仕様：本体フレーム・油圧・テンション 関係

SSA 109 VY

パーツ No	部 品 番 号	部 品 名	個 数	備 考
1	41100-B39-001	本体フレーム COMP	1	
2	50004-B39-001	MMP ローリング	1	
3	50005-B39-000	MMP リフトシリンダー	1	
4	50006-B39-000	リフトパワー ユニット	1	
5	51903-B39-000	油圧ホース 1000	2	
6	52100-B39-000	ホースクランプ COMP	1	
7	54901-B39-000	ローリング ピン	1	
8	54902-B39-000	シリンダー ピン	2	
9				
10	61100-B39-001	テンションブラケット COMP	1	
11	65100-B39-000	プロワベルトストッパー COMP	1	
12	65200-B39-000	HSTベルトストッパー COMP	1	
13				
14	66300-B39-002	プロワテンションアーム COMP	1	
15				
16	66400-B39-001	起テテンションアーム COMP	1	
17	66901-B39-000	プロワブレーキ	1	
18	74901-B39-000	ピン 12×66	2	
19				
20				
21	91381-2400	ビニールテープ 黒×400	1	
22	91382-1309001	コルゲート 13×900	2	
23	91551-3002004	アダプタ 3002F04	2	
24	91616-1545192	テンションプーリ H45	2	
25	91644-121080	フランジワッシュ 80F-1210	4	
26	91951-20032	タービン オイル VG32	0.5	リフトパワー ユニット用
27				
28	93100-0601617	フランジB 6×16	2	
29	93100-0601217	フランジB 6×12	2	適用号機：01****～
30	93100-0802017	フランジB 8×20	7	
31	93100-0602017	フランジ B6X20	2	適用号機：～00****
32	94002-06410	フランジN 6	1	
33	94101-06015	ダイヤルW 6	2	
34	94510-15080	Cジクトメワ 15	2	
35	94511-09010	Eジクトメワ 9	4	
36	94511-12010	Eジクトメワ 12	4	
37	94511-15010	Eジクトメワ 15	2	
38	96381-20000	グリースニップル A-MT6×1	1	
39				
40				
41				
42				
43				
44				
45				

12. カバー・ボンネット 関係

SS 139・119 VH / SSA 109 VY



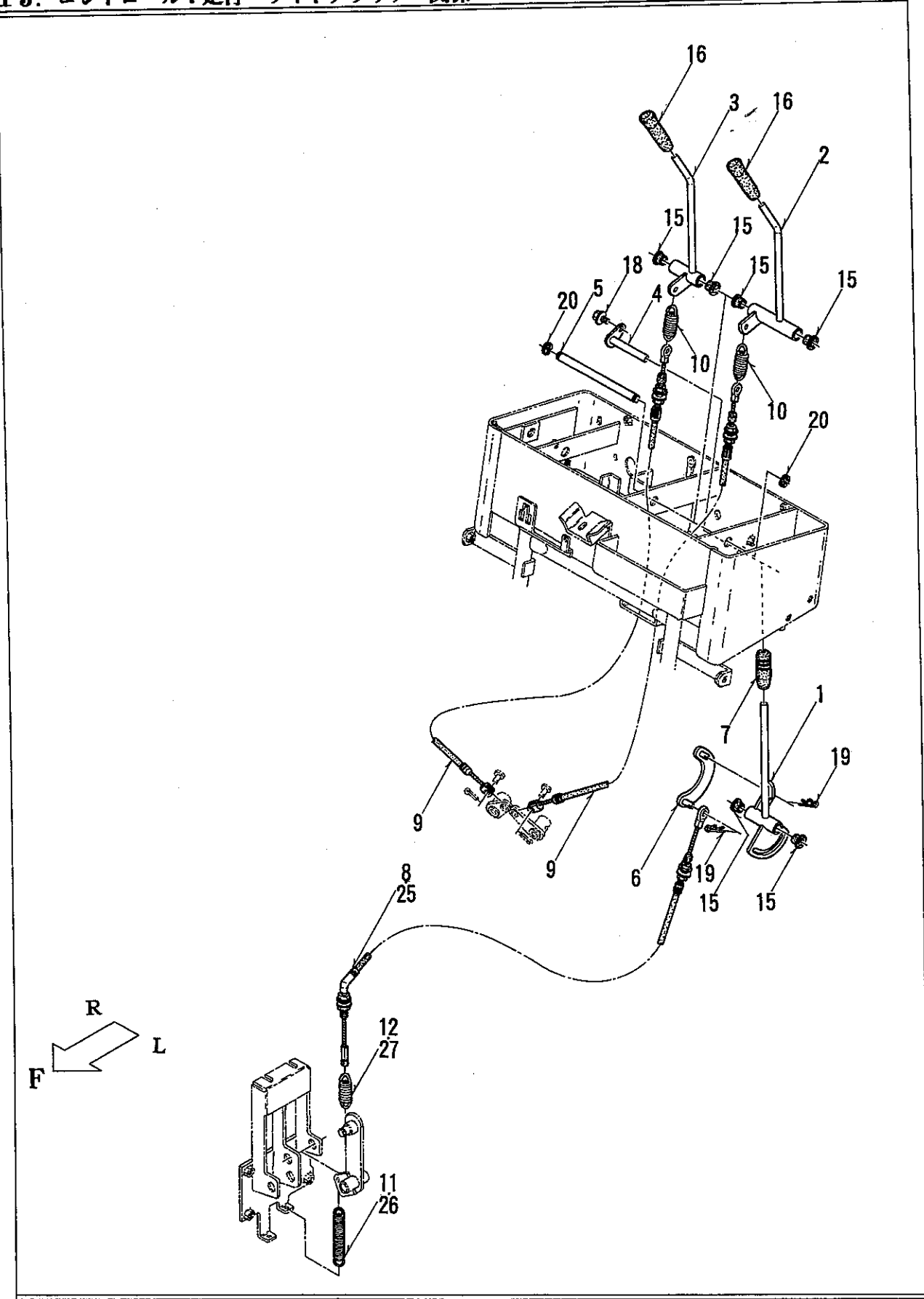
12. カバー・ボンネット 関係

SS 139・119 VH
SSA 109 VY

パーツ No	部品番号	部 品 名	個 数	備 考
1	42100-B39-803	フロントタワー COMP	1	VH仕様 用
	42100-B39-003	フロントタワー COMP	1	VY仕様 用
2	48100-B39-001	カバー L COMP	1	PL部品番号注文⑩-19 VH仕様 用
3	48500-B39-001	カバー L COMP	1	PL部品番号注文⑩-20 VY仕様 用
4	48200-B39-002	カバー R COMP	1	PL部品番号注文⑩-21 VH仕様 用
5	48600-B39-002	カバー R COMP	1	PL部品番号注文⑩-22 VY仕様 用
6	48300-B39-002	ベルトカバー COMP	1	PL部品番号注文⑩-23
7	48400-B39-001	ボンネット COMP	1	PL部品番号注文⑩-17 VH仕様 用
8	48700-B39-002	ボンネット COMP	1	PL部品番号注文⑩-18 VY仕様 用
9	48800-B39-000	ボンネットストッパー COMP	1	
10	48902-B39-000	プラスチック取手 AP-828-2	1	
11	48903-B39-000	ボンネットステー	1	
12	82901-B18-030	スポンジ 15×760	2	
13				
14				
15	91314-119P7	ケーブルストラップ 1-19P7	2	
16	91315-C2S12	ケーブルクリップ C-2S12	2	
17	91331-080801	コードクランプ 8X80	1	適用号機：~00****
18	91360-12100	Nグロメット TH-12 (100)	2	
19				
20	92000-0501617	B 5×16 (7T)	2	
21	93100-0801617	フランジB 8×16	5	
22	93100-0802017	フランジB 8×20	4	
23	93400-0601614	トラスコネジ 6×16	2	
24				
25	94002-05410	フランジN 5	2	
26	94002-06410	フランジN 6	2	
27	94101-05010	ミガキW 5	2	
28	94101-06010	ミガキW 6	1	
29	94111-05012	バネW5	2	適用号機：~00****
30	94251-060111	スタップピン A6×1.8	2	適用号機：~00**** (1個使用), 01****~ (2個使用)
31	94511-04010	Eジクメワ 4	1	適用号機：01****~
32				
33				
34				
35				
36				
37				
38				
39				
40				
41				
42				
43				
44				

13. コントロール: 走行・サイドクラッチ 関係

SS 139・119 VH / SSA 109 VY



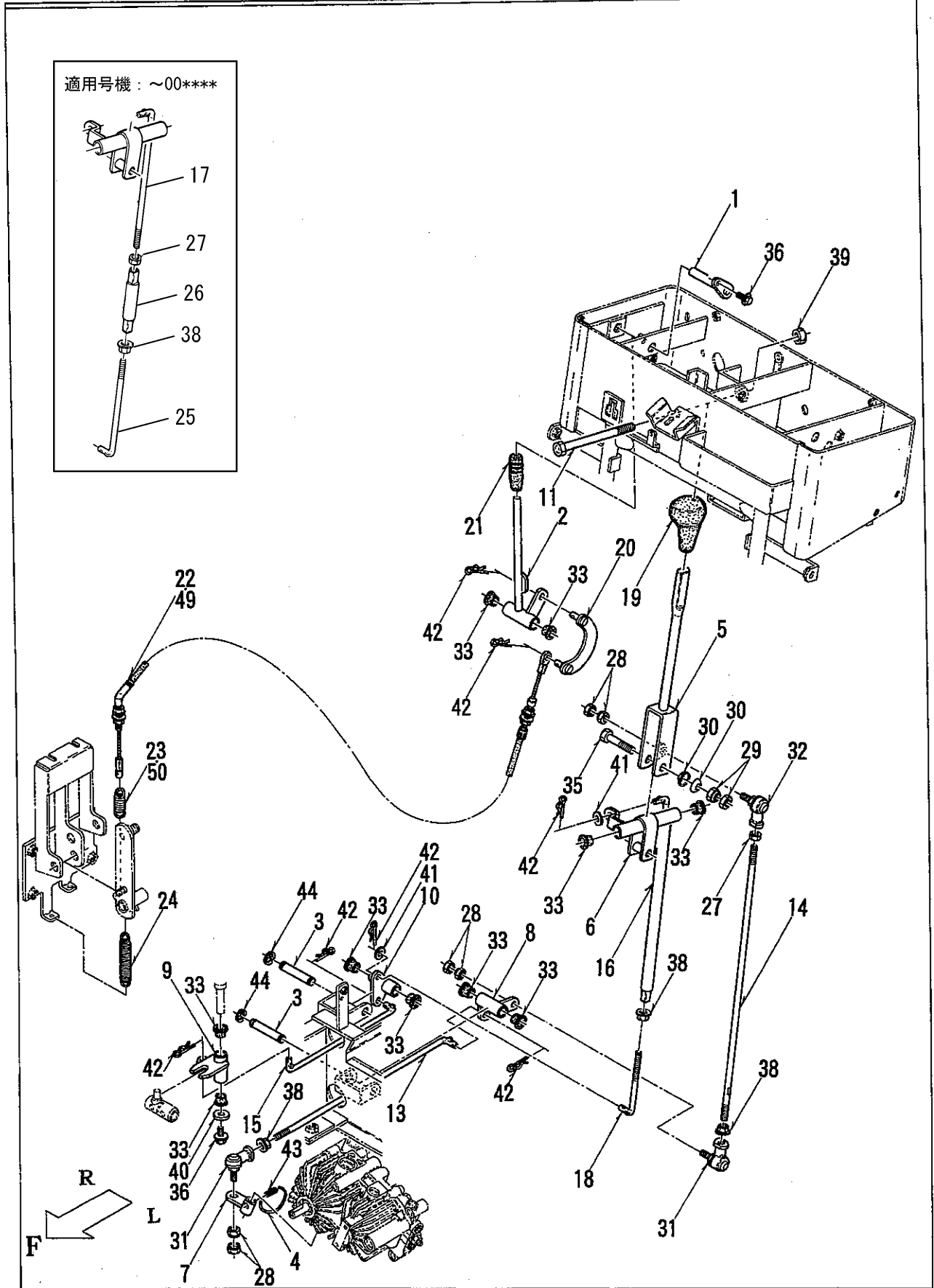
13. コントロール: 走行・サイドクラッチ 関係

SS 139・119 VH
SSA 109 VY

パーツ No	部品番号	部品名	個数	備考
1	73100-B39-830	走行クラッチレバー COMP	1	適用号機: 01****~ VH仕様 用
	73100-B39-001	走行クラッチレバー COMP	1	VH: 適用号機: ~00**** VY仕様 用
2	73200-B39-801	サイドクラッチレバー L COMP	1	VH仕様 用
	73200-B39-001	サイドクラッチレバー L COMP	1	VY仕様 用
3	73300-B39-801	サイドクラッチレバー R COMP	1	VH仕様 用
	73300-B39-001	サイドクラッチレバー R COMP	1	VY仕様 用
4	73600-B39-000	レバーピン 75.5 COMP	1	
5	75906-B39-000	サイドクラッチシャフト	1	
6	76600-A91-000	クラッチリンク COMP	1	
7	76902-A91-000	操作レバーニギリ (鉄)	1	
8	77200-B39-130	走行クラッチワイヤー	1	適用号機: 01****~ VH仕様 用
9	77300-B39-400	サイドクラッチワイヤー	2	
10	91601-B39-000	コイルスプリング 16×62	2	
11	91601-B34-000	コイルスプリング 12.5×100	1	適用号機: 01****~ VH仕様 用
12	91602-B43-000	スプリング 18×45	1	適用号機: 01****~ VH仕様 用
13				
14				
15	91644-121080	フランジブッシュ 80F-1210	6	
16	91731-1008011	レバーグリップ H10	2	
17				
18	93100-0601617	フランジB 6×16	1	
19	94251-080111	スナップピン A8×1.8	2	
20	94511-09010	Eジクトメワ 9	2	
21				
22				
23				
24				
25	77200-B39-000	走行クラッチワイヤー	1	VH: 適用号機: ~00**** VY仕様 用
26	91603-A31-000	スプリング 90×15	1	VH: 適用号機: ~00**** VY仕様 用
27	91933-A01-001	主クラッチスプリング	1	VH: 適用号機: ~00**** VY仕様 用
28				
29				
30				
31				
32				
33				
34				
35				
36				
37				
38				
39				
40				
41				
42				

14. コントロール: 変速・除雪クラッチ 関係

SS 139・119 VH / SSA 109 VY



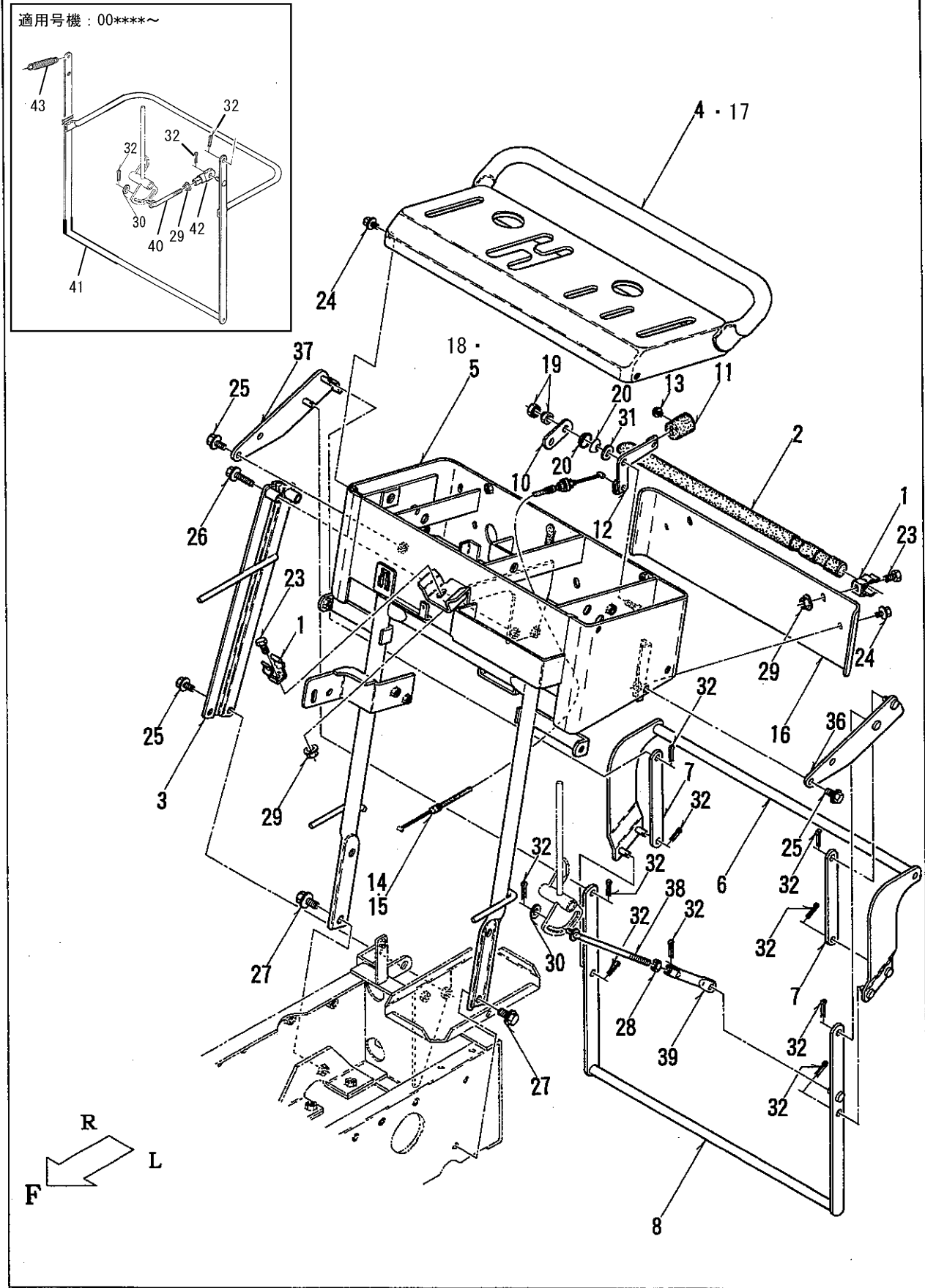
14. コントロール: 変速・除雪クラッチ 関係

SS 139・119 VH
SSA 109 VY

パーツ No	部品番号	部品名	個数	備考
1	73600-B39-000	レバーピン 75.5 COMP	1	
2	74100-B39-830	除雪クラッチレバー COMP	1	適用号機: 01****~ VH仕様 用
	74100-B39-001	除雪クラッチレバー COMP	1	VH: 適用号機: ~00**** VY仕様 用
3	74901-B39-000	ピン 12×66	2	
4	74902-M56-000	ツヅリ線 1.6×100	1	
5	75100-B39-801	変速レバー COMP	1	VH仕様 用
	75100-B39-001	変速レバー COMP	1	VY仕様 用
6	75200-B39-800	変速レバーボス COMP	1	VH仕様 用
	75200-B39-000	変速レバーボス COMP	1	VY仕様 用
7	75300-B39-800	主変速アーム COMP	1	VH仕様 用
	75300-B39-000	主変速アーム COMP	1	VY仕様 用
8	75400-B39-000	主変速カム COMP	1	
9	75500-B39-001	副変速カム A COMP	1	
10	75600-B39-000	副変速カム B COMP	1	
11	75700-B39-000	変速レバーシャフト COMP	1	
12				
13	75901-B39-001	主変速ロッド A	1	
14	75902-B39-000	主変速ロッド B	1	
15	75903-B39-001	副変速ロッド A	1	
16	75800-B39-000	副変速ロッド COMP	1	適用号機: 01****~
17	75904-B39-000	副変速ロッド B	1	適用号機: ~00****
18	75905-B39-030	副変速ロッド C	1	適用号機: 01****~
19	75991-A90-000	変速レバーニギリ	1	
20	76600-A91-000	クラッチリンク COMP	1	
21	76902-B18-000	操作レバーニギリ (黄)	1	
22	77100-B39-430	除雪クラッチワイヤー	1	適用号機: 01****~ VH仕様 用
23	91602-B43-000	スプリング 18×45	1	適用号機: 01****~ VH仕様 用
24	91603-A31-000	スプリング 90×15	1	
25	75905-B39-000	副変速ロッド C	1	適用号機: ~00****
26	75905-B07-000	リンク100	1	適用号機: ~00****
27	91231-0841210	コガタヒダリN 8 (2)	1	適用号機: ~00**** (2個使用), 01****~ (1個使用)
28	91235-08100	ハードロックN 8	3	
29	91235-10110	ハードロックN 10×1.25	1	
30	91252-102	サラバネ H10	2	
31	91633-080410	エルボール LHSA 8	2	
32	91633-080420	エルボール LHSA 8L	1	
33	91644-121080	フランジブッシュ 80F-1210	10	
34				
35	92400-1005517	コガタB 10×1.25×55 (7T)	1	
36	93100-0601617	フランジB 6×16	2	
37				
38	94002-08410	フランジN 8	3	
39	94003-12412	コガタN 12 (2)	1	
40	94101-06015	ダイマルW 6	1	
41	94101-08010	ミガキW 8	2	
42	94251-080111	スナップピン A8×1.8	7	
43	94319-50020	スプリングピン 5×20	1	
44	94511-09010	Eジクトメワ 9	4	
45				
46				
47				
48				
49	77100-B39-000	除雪クラッチワイヤー	1	VH: 適用号機: ~00**** VY仕様 用
50	91602-B39-000	コイルスプリング 12.5×45	1	VH: 適用号機: ~00**** VY仕様 用
51				

15. コントロール：パネル・停止バー 関係

SS 139・119 VH / SSA 109 VY



15. コントロール: パネル・停止バー 関係

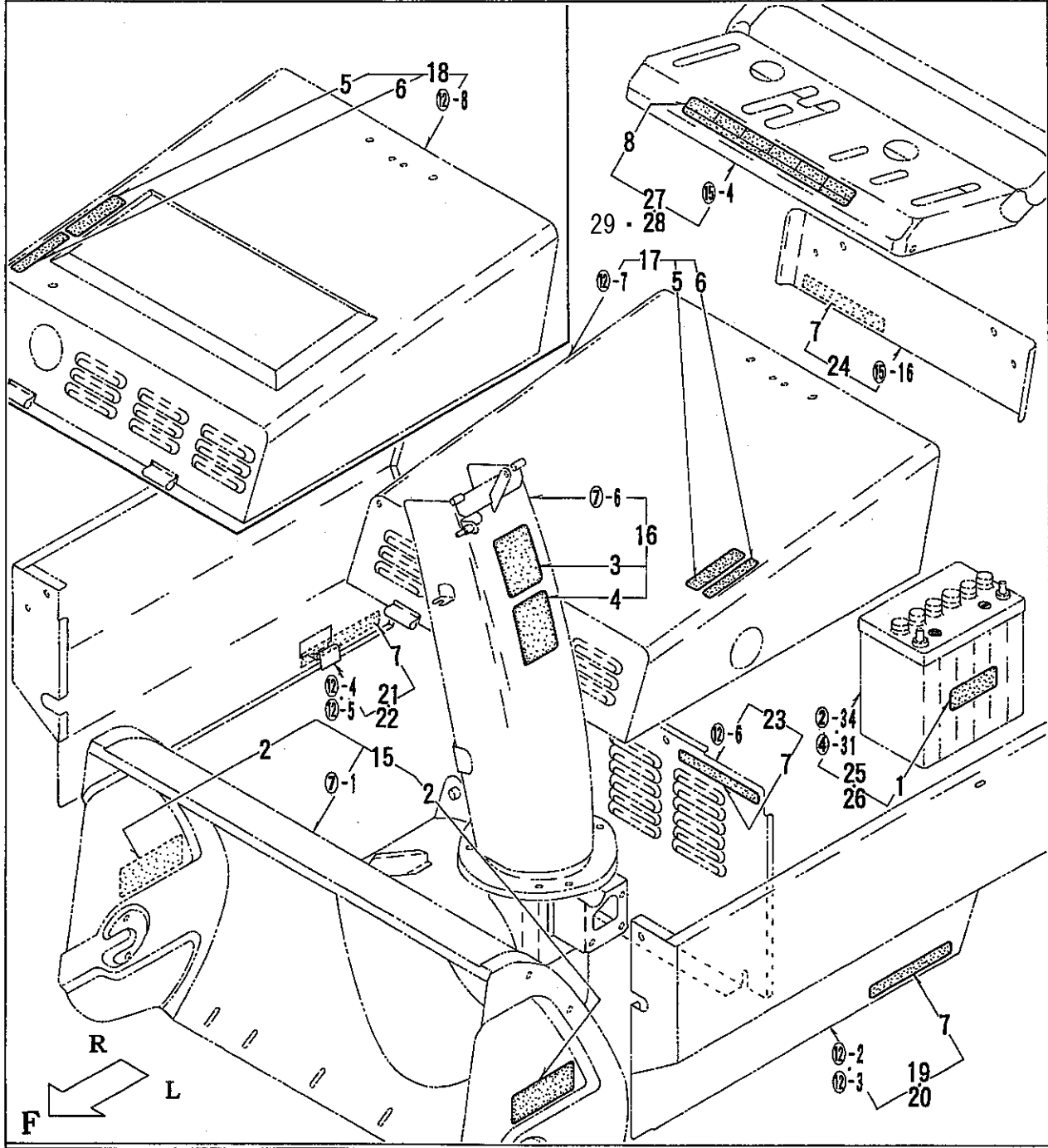
SS 139・119 VH
SSA 109 VY

パーツ No	部品番号	部品名	個数	備考
1	39902-A65-001	止め金具	4	
2	39901-A65-002	雪かき棒	1	
3	71100-B39-803	パネルステー COMP	1	VH仕様 用
	71100-B39-003	パネルステー COMP	1	VY仕様 用
4	72100-B39-831	コントロールパネル COMP	1	PL部品番号注⑯-27 VH仕様 用
	72100-B39-031	コントロールパネル COMP	1	PL部品番号注⑯-28 VY仕様 用
5	72200-B39-030	コントロールボックス COMP	1	適用号機: 01****~
6	73800-B39-801	非常停止レバー A COMP	1	適用号機: 01****~ VH仕様 用
	73800-B39-001	非常停止レバー A COMP	1	適用号機: 01****~ VY仕様 用
7	73902-B39-801	停止レバーリンク 150	2	適用号機: 01****~ VH仕様 用
	73902-B39-001	停止レバーリンク 150	2	適用号機: 01****~ VY仕様 用
8	74200-B39-802	非常停止レバー B COMP	1	適用号機: 01****~ VH仕様 用
	74200-B39-002	非常停止レバー B COMP	1	適用号機: 01****~ VY仕様 用
9				
10	75906-B18-000	スラストプレート	1	
11	75907-B18-000	スロットルレバー ノブ	1	
12	75907-B39-800	スロットル レバー	1	VH仕様 用
	75907-B39-000	スロットル レバー	1	VY仕様 用
13	75908-B18-000	スペシャルスクリュー 4×8	1	
14	77500-B39-000	スロットル ワイヤ	1	VH仕様 用
15	77600-B39-000	スロットル ワイヤ	1	VY仕様 用
16	78901-B39-001	パネルリヤカバー	1	PL部品番号注⑯-24
17	72100-B39-001	コントロールパ ネルCOMP	1	適用号機: ~00****
18	72200-B39-001	コントロールボ ックスCOMP	1	適用号機: ~00****
19	91235-08100	ハードロックN 8	1	
20	91252-082	サラパネ H8	2	
21				
22				
23	92200-0801617	コガタB 8×16 (7T)	4	
24	93100-0601217	フランジB 6×12	6	
25	93100-0801617	フランジB 8×16	6	適用号機: ~00**** (2個使用), 01****~ (6個使用)
26	93100-0804017	フランジB 8×40	2	
27	93300-1002017	フランジB 10×1. 25×20	4	
28	94003-08412	コガタN 8 (2)	1	適用号機: 01****~
29	94002-08410	フランジN 8	4	適用号機: ~00**** (5個使用), 01****~ (4個使用)
30	94101-08010	ミガキW 8	1	
31	94101-08015	ダイマルW 8	1	
32	94210-25150	ワリピン 2. 5×15	10	適用号機: ~00**** (4個使用), 01****~ (10個使用)
33				
34				
35				
36	74300-B39-001	非常停止レバーブラケット L COMP	1	適用号機: 01****~
37	74400-B39-001	非常停止レバーブラケット R COMP	1	適用号機: 01****~
38	74500-B39-000	停止レバーロッド 185 COMP	1	適用号機: 01****~
39	33903-A60-000	シュートリンクロッド 105	1	適用号機: 01****~
40	73500-B39-000	ロッド 90COMP	1	適用号機: ~00****
41	73700-B39-000	非常停止バ -COMP	1	適用号機: ~00****
42	73901-B39-000	リンク50	1	適用号機: ~00****
43	91603-A38-000	コイルスプ リング 13. 4×70	1	適用号機: ~00****
44				

16. 銘板 (ラベル・安全) 関係

SS 139・119 VH / SSA 109 VY

<p>1</p>	<p>2</p> <p>危険</p> <ul style="list-style-type: none"> ● エンジン回転中はのぞいたり、手を入れたりしないでください。 ● 蓋を閉めるときは必ずエンジンを停止してから、蓋が閉まるまで待ってください。 ● 蓋が閉まらなくて、ケガをするおそれがあります。 	<p>3</p> <p>警告</p> <ul style="list-style-type: none"> ● 作業中は投擲口を人や建物に向けしないでください。 ● 飛散物によりケガや破壊のおそれがあります。 	<p>4</p> <p>警告</p> <ul style="list-style-type: none"> ● エンジン回転中はのぞいたり、手を入れたりしないでください。 ● 蓋を閉めるときは必ずエンジンを停止してから、蓋が閉まるまで待ってください。 ● 蓋が閉まらなくて、ケガをするおそれがあります。 				
<p>7</p> <p>注意</p> <ul style="list-style-type: none"> ● カバー類は常に脱着してください。 ● はずしたままに運転するとケガをするおそれがあります。 	<p>5</p> <p>警告</p> <p>取扱ガスに注意 室内および換気の悪い場所での使用は、可燃ガスがたまり、人に有害です。</p>	<p>6</p> <p>注意</p> <p>マフラー高温注意 冷めないうちを触るとケガをするおそれがあります。</p>					
<p>8</p> <table border="1"> <tr> <td style="width: 25%;">危険 ● 燃料タンクは必ず閉鎖してください。燃料がこぼれるとケガをするおそれがあります。</td> <td style="width: 25%;">警告 ● エンジン回転中はのぞいたり、手を入れたりしないでください。蓋を閉めるときは必ずエンジンを停止してから、蓋が閉まるまで待ってください。</td> <td style="width: 25%;">注意 ● カバー類は常に脱着してください。はずしたままに運転するとケガをするおそれがあります。</td> <td style="width: 25%;">注意 ● マフラー高温注意。冷めないうちを触るとケガをするおそれがあります。</td> </tr> </table>				危険 ● 燃料タンクは必ず閉鎖してください。燃料がこぼれるとケガをするおそれがあります。	警告 ● エンジン回転中はのぞいたり、手を入れたりしないでください。蓋を閉めるときは必ずエンジンを停止してから、蓋が閉まるまで待ってください。	注意 ● カバー類は常に脱着してください。はずしたままに運転するとケガをするおそれがあります。	注意 ● マフラー高温注意。冷めないうちを触るとケガをするおそれがあります。
危険 ● 燃料タンクは必ず閉鎖してください。燃料がこぼれるとケガをするおそれがあります。	警告 ● エンジン回転中はのぞいたり、手を入れたりしないでください。蓋を閉めるときは必ずエンジンを停止してから、蓋が閉まるまで待ってください。	注意 ● カバー類は常に脱着してください。はずしたままに運転するとケガをするおそれがあります。	注意 ● マフラー高温注意。冷めないうちを触るとケガをするおそれがあります。				



1.6. 銘板(ラベル・安全) 関係

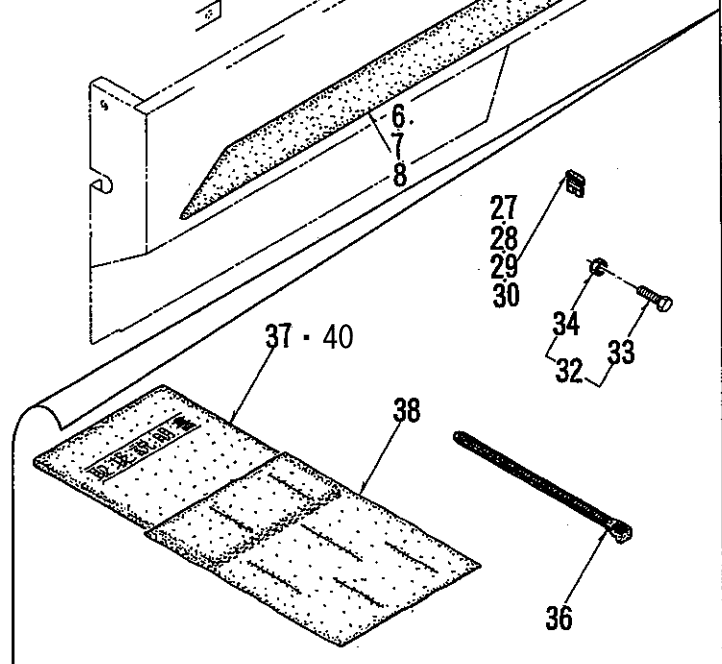
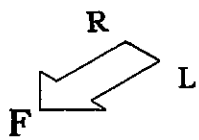
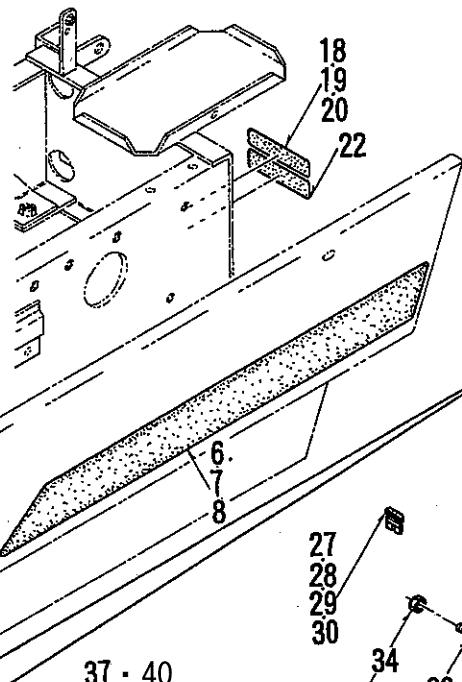
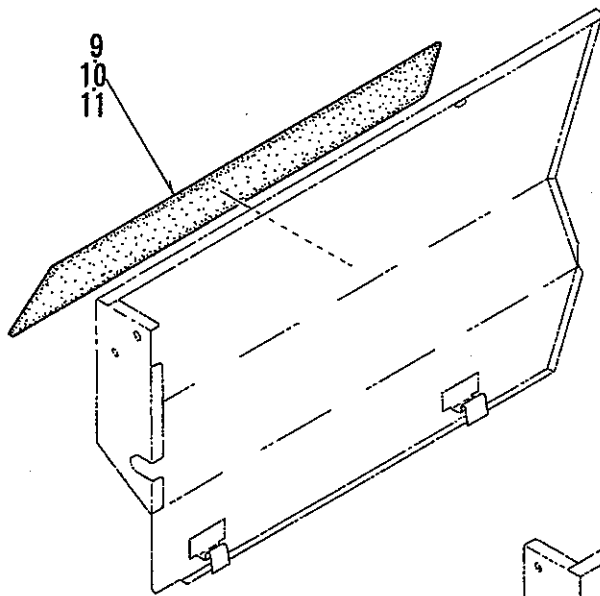
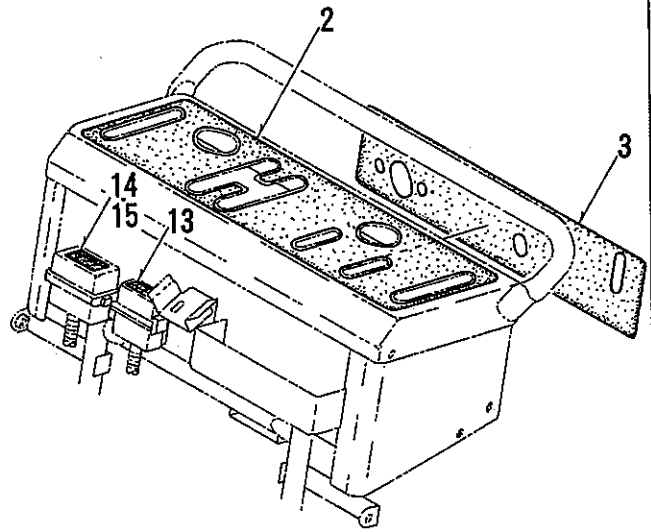
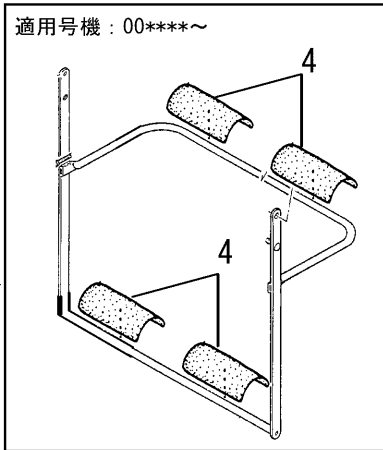
SS 139・119 VH
SSA 109 VY

パーツNo	部品番号	部品名	個数	備考
1	91193-003	バッテリー-危険 ラベル	1	
2	91193-006	オーガ-危険 ラベル (ヨコ)	2	
3	91194-002	飛散警告 ラベル	1	
4	91194-004	プロテクト ラベル	1	
5	91194-008	換気警告 ラベル (ヨコ)	1	
6	91195-001	マフラー-注意 ラベル	1	
7	91195-003	カバー-注意 ラベル	4	適用号機：～00****(5個使用), 01****～(4個使用)
8	79903-B39-000	PL マーク (B39)	1	
15	31100-B39-000L	除雪フレーム (PL) Assy	1式	
⑦-1	31100-B39-002	除雪フレーム COMP	1	
上-2	91193-006	オーガ-危険 ラベル (ヨコ)	2	
16	33100-B39-000L	シュート (PL) Assy	1式	
⑦-6	33100-B39-000	シュート COMP	1	
上-3	91194-002	飛散警告 ラベル	1	
上-4	91194-004	プロテクト ラベル	1	
17	48400-B39-000L	ボンネット (PL) Assy	1式	VYH使用
⑫-7	48400-B39-001	ボンネット COMP	1	
上-5	91194-008	換気警告 ラベル (ヨコ)	1	
上-6	91195-001	マフラー-注意 ラベル	1	
18	48700-B39-000L	ボンネット (PL) Assy	1式	VYH使用
⑫-8	48700-B39-002	ボンネット COMP	1	
上-5	91194-008	換気警告 ラベル (ヨコ)	1	
上-6	91195-001	マフラー-注意 ラベル	1	
19	48100-B39-000L	カバー L (PL) Assy	1式	VYH使用
⑫-2	48100-B39-001	カバー L COMP	1	
上-7	91195-003	カバー-注意 ラベル	1	
20	48500-B39-000L	カバー L (PL) Assy	1式	VYH使用
⑫-3	48500-B39-001	カバー L COMP	1	
上-7	91195-003	カバー-注意 ラベル	1	
21	48200-B39-000L	カバー R (PL) Assy	1式	VYH使用
⑫-4	48200-B39-002	カバー R COMP	1	
上-7	91195-003	カバー-注意 ラベル	1	
22	48600-B39-000L	カバー R (PL) Assy	1式	VYH使用
⑫-5	48600-B39-002	カバー R COMP	1	
上-7	91195-003	カバー-注意 ラベル	1	
23	48300-B39-000L	ベルトカバー (PL) Assy	1式	
⑫-6	48300-B39-002	ベルトカバー COMP	1	
上-7	91195-003	カバー-注意 ラベル	1	
24	78901-B39-000L	パネルリヤカバー (PL) Assy	1式	
⑮-16	78901-B39-001	パネルリヤカバー	1	
上-7	91195-003	カバー-注意 ラベル	1	
25	91890-038B20R	バッテリー-38B20R (PL) Assy	1式	VYH使用
②-34	91890-038B20R	バッテリー-38B20R	1	
上-1	91193-003	バッテリー-危険 ラベル	1	
26	91890-055B24R	バッテリー-55B24R (PL) Assy	1式	VYH使用
④-31	91890-055B24R	バッテリー-55B24R	1	
上-1	91193-003	バッテリー-危険 ラベル	1	
27	72100-B39-830L	コントロールパネル (PL) Assy	1式	適用号機：01****～ VYH使用
⑮-4	72100-B39-831	コントロールパネル COMP	1	
上-8	79903-B39-000	PL マーク (B39)	1	
28	72100-B39-030L	コントロールパネル (PL) Assy	1式	適用号機：01****～ VYH使用
⑮-4	72100-B39-031	コントロールパネル COMP	1	
上-8	79903-B39-000	PL マーク (B39)	1	

29 72100-B39-000L コントロールパネル(PL) Assy 1式 適用号機：～00****
 ⑮-17 72100-B39-001 コントロールパネルCOMP 1
 上部-8 79903-B39-000 PLマーク(B39) 1

17. 銘板(マーク)・付属品 関係

SS 139・119 VH / SSA 109 VY



17. 銘板(マーク)・付属品 関係

SS 139・119 VH
SSA 109 VY

パーツ No	部品番号	部 品 名	個 数	備 考
1				
2	79901-B39-000	パネル マーク A	1	
3	79902-B39-000	パネル マーク B	1	
4	79907-A75-000	黒黄マーク	4	適用号機：～00****
5				
6	79910-B39-000	サイド マーク 13VH L	1	139VH仕様 用
7	79912-B39-000	サイド マーク 11VH L	1	119VH仕様 用
8	79914-B39-000	サイド マーク 10VY L	1	109VY仕様 用
9	79911-B39-000	サイド マーク 13VH R	1	139VH仕様 用
10	79913-B39-000	サイド マーク 11VH R	1	119VH仕様 用
11	79915-B39-000	サイド マーク 10VY R	1	109VY仕様 用
12				
13	79916-B39-000	スローブロー ヒューズマーク	1	
14	79917-B39-000	ヒューズ マーク H	1	VH仕様 用
15	79918-B39-000	ヒューズ マーク Y	1	VY仕様 用
16				
17				
18	91903-B39-000	型式 ラベル	1	139VH仕様 用
19	91903-B39-100	型式 ラベル	1	119VH仕様 用
20	91903-B39-200	型式 ラベル	1	109VY仕様 用
21				
22	91902-001	機体番号付銘板	1	非売品
23				
24				
*** 付 属 品 ***				
26				
27	91811-105	ブレード ヒューズ 5A	1	
28	91811-110	ブレード ヒューズ 10A	1	
29	91811-115	ブレード ヒューズ 15A	1	VY仕様 用
30	91811-125	ブレード ヒューズ 25A	1	
31				
32	90002-B10-000	シャーボルト 8×25(ロックナット) Assy	1	シャーボルト・シャーピン用
33	92201-0802514	コガタB 8×25	10	
34	91234-084110	コガタタフロックナット 8	10	
35				
36	91311-250	リポートタイ RF250	2	
37	91901-B39-030	取扱説明書	1	適用号機：01****～
38	91998-072334	ポリブクロ 0.07×230×340	1	
39				
40	91901-B39-000	取扱説明書	1	適用号機：～00****
41				
42				
43	89000-766-800	ツール キット	1	欧州 VH仕様用・HM品
44				
45	78100-A90-001	シートカバー(オレンジ)	1	
	08902-B70-000	シートカバー(シルバー) 35	1	オプション部品



和同産業株式会社

本社・工場 〒025-0035

北海道支店 〒068-0852

花巻営業所 〒025-0035

長野営業所 〒381-2241

岩手県花巻市実相寺410番地

☎0198-24-3221 FAX 0198-41-1221

北海道岩見沢市大和2条3丁目9番地

☎0126-22-6221 FAX 0126-32-2162

岩手県花巻市実相寺410番地

☎0198-24-3221 FAX 0198-41-1221

長野県長野市青木島町青木島乙555-3

☎026-284-8885 FAX 026-291-1237